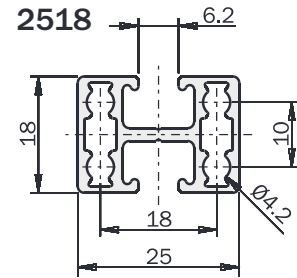
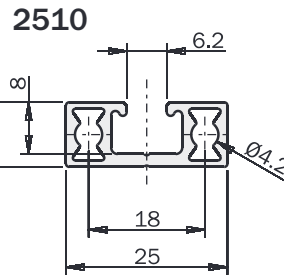
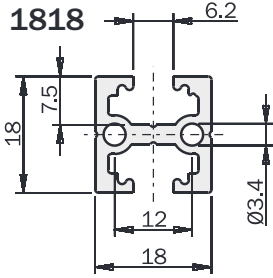
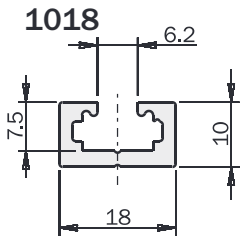


PERFILES Y BRIDAS

Profiles and brackets

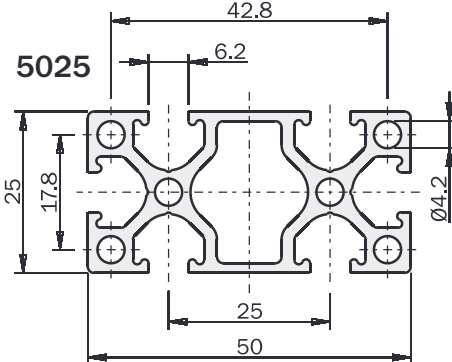
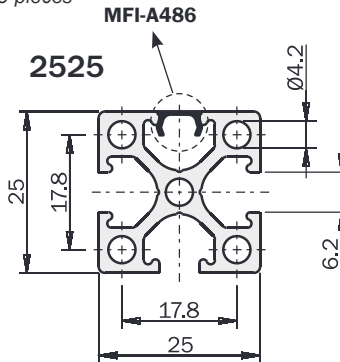
Vigas cuadradas

Square beams



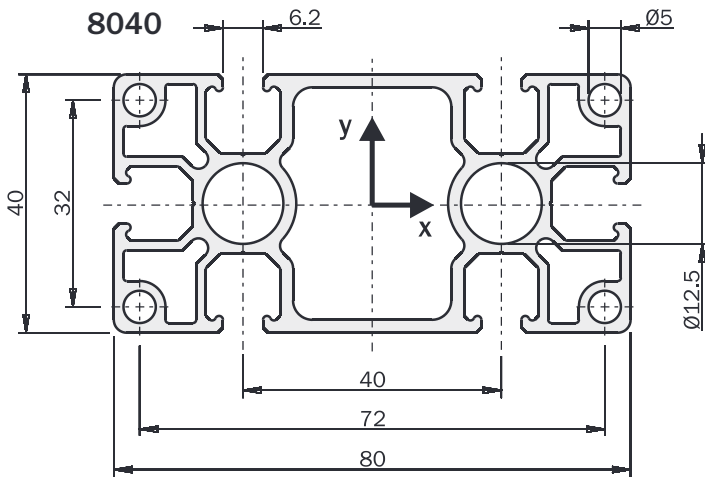
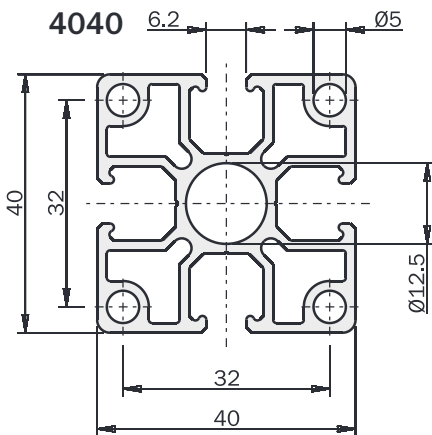
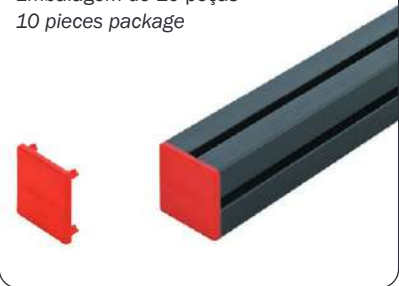
Perfil cobertura ranura de PVC,
longitud 1 m, paquete de 20 piezas

PVC slot cover profile, length 1m, pack of
20 pieces



Tampas para perfil
Plugs for profile

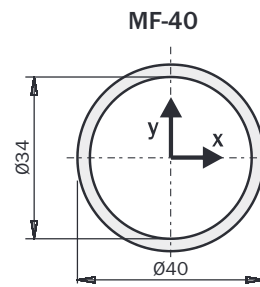
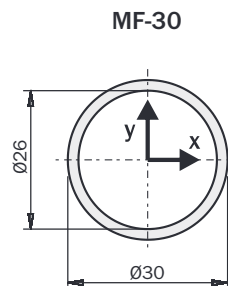
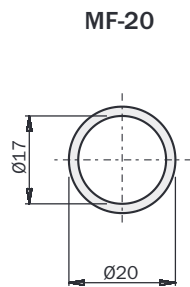
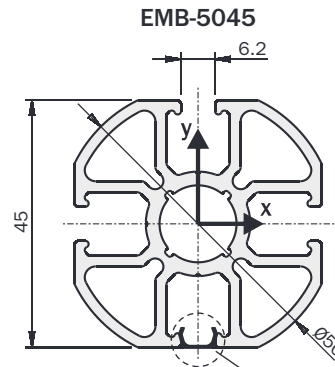
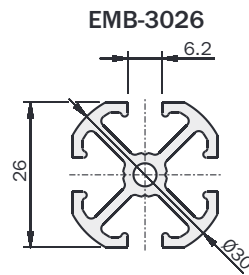
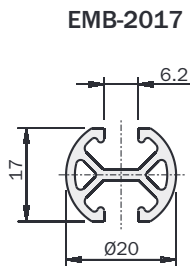
Embalagem de 10 peças
10 pieces package



		Longitud Length	Peso Weight	I _x [mm ⁴]	I _y [mm ⁴]	Tapones Plugs	I _z [mm ⁴]
EMB-1018-1000	EMF-1018-1000	1 m	250 g	1084	3855	MFI-A24	4940
EMB-1018-2000	EMF-1018-2000	2 m	500 g	1084	3855	MFI-A24	4940
EMB-1818-1000	EMF-1818-1000	1 m	400 g	4381	6245	MFI-A23	10627
EMB-1818-2000	EMF-1818-2000	2 m	800 g	4381	6245	MFI-A23	10627
EMB-2510-1000	EMF-2510-1000	1 m	280 g	1305	7300	MFI-A27	8605
EMB-2510-2000	EMF-2510-2000	2 m	560 g	1305	7300	MFI-A27	8605
EMB-2518-1000	EMF-2518-1000	1 m	400 g	5647	11544	MFI-A28	17191
EMB-2518-2000	EMF-2518-2000	2 m	800 g	5647	11544	MFI-A28	17191
EMB-2525-1000	EMF-2525-1000	1 m	610 g	16298	16289	MFI-A21	32302
EMB-2525-2000	EMF-2525-2000	2 m	1220 g	16298	16289	MFI-A21	32302
EMB-5025-1000	EMF-5025-1000	1 m	1040 g	28882	111103	MFI-A22	139483
EMB-5025-2000	EMF-5025-2000	2 m	2080 g	28882	111103	MFI-A22	139483
EMB-4040-1000	EMF-4040-1000	1 m	1300 g	86387	86387	MFI-A25	172773
EMB-4040-2000	EMF-4040-2000	2 m	2600 g	86387	86387	MFI-A25	172773
EMB-8040-1000	EMF-8040-1000	1 m	2180 g	155462	587130	MFI-A26	742592
EMB-8040-2000	EMF-8040-2000	2 m	4360 g	155462	587130	MFI-A26	742592

Vigas redondas

Round beams

**MFI-A486**

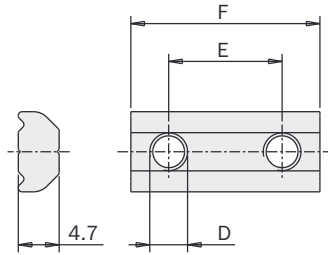
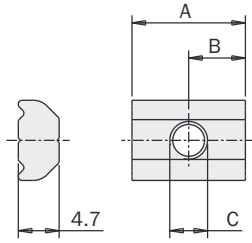
Perfil cobertura ranura de PVC,
longitud 1 m, paquete de 20 piezas
PVC slot cover profile, length 1m,
pack of 20 pieces



	Material Material	E [GPa]	Longitud Length	Peso Weight	I _x [mm ⁴]	I _y [mm ⁴]	Tapones Plugs
EMB-2017-1000	Aluminio Aluminum	67	1 m	340 g	2534	5003	MFP-K29
EMB-2017-2000	Aluminio Aluminum	67	2 m	680 g	2534	5003	MFP-K29
EMB-3026-1000	Aluminio Aluminum	67	1 m	700 g	15842	15842	MFP-K28
EMB-3026-2000	Aluminio Aluminum	67	2 m	1400 g	15842	15842	MFP-K28
EMB-5045-1000	Aluminio Aluminum	67	1 m	1665 g	100773	100773	MFP-K50
EMB-5045-2000	Aluminio Aluminum	67	2 m	3330 g	100773	100773	MFP-K50
MF-20-1000	Aluminio Aluminum	67	1 m	230 g	3754	3754	MFP-K22
MF-20-2000	Aluminio Aluminum	67	2 m	460 g	3754	3754	MFP-K22
MF-30-1000	Aluminio Aluminum	67	1 m	444 g	17329	17329	MFP-K21
MF-30-2000	Aluminio Aluminum	67	2 m	888 g	17329	17329	MFP-K21
MF-40-1000	Aluminio Aluminum	67	1 m	930 g	60066	60066	-
MF-40-2000	Aluminio Aluminum	67	2 m	1860 g	60066	60066	-

Tuercas

(material: acero)



T-Nuts

(material: steel)

	A [mm]	B [mm]	C [mm]	Peso Weight
MFI-177	15	7.5	M4	5 g
MFI-025	15	7.5	M5	5 g
MFI-178	15	7.5	M6	5 g

	D [mm]	E [mm]	F [mm]	Peso Weight
MFI-003	M4	8	16	5 g
MFI-006	M5	10	20	7 g
MFI-523	M5	14	25	9 g
MFI-009	M5	15	25	9 g
MFI-148	M5	17	25	9 g
MFI-016	M5	22	32	11 g
MFI-027	M5	25	35	13 g
MFI-055	M5	28	38	14 g
MFI-050	M5	30	40	15 g
MFI-029	M5	35	45	16 g
MFI-020	M5	40	50	18 g
MFI-043	M5	50	60	22 g
MFI-022	M5	60	70	26 g
MFI-045	M5	90	100	38 g
MFI-555 NEW	M6	20	32	11 g

Tuerca con muelle

Mantienen su posición en la ranura durante el montaje, sin resbalar.

Adaptadas a los siguientes perfiles:

EMB-5045
EMB-3026
EMB-2017
EMB/EMF-8040
EMB/EMF-4040
EMB/EMF-5025
EMB/EMF-2525
EMB/EMF-2518
EMB/EMF-2510
EMB/EMF-1818
EMB/EMF-1018

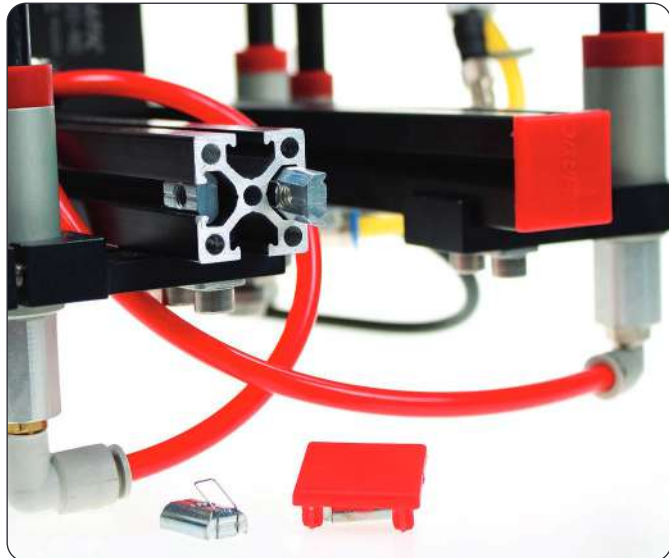
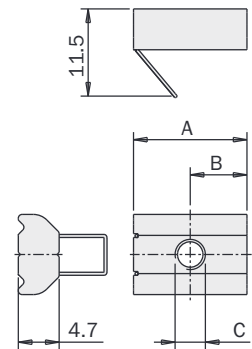
Spring nuts

They hold the position in the slot without slipping during assembly.

Suitable for the beams:

EMB-5045
EMB-3026
EMB-2017
EMB/EMF-8040
EMB/EMF-4040
EMB/EMF-5025
EMB/EMF-2525
EMB/EMF-2518
EMB/EMF-2510
EMB/EMF-1818
EMB/EMF-1018

	A [mm]	B [mm]	C [mm]	Peso Weight
MFI-A329	15	7.5	M4	5 g
MFI-A331	15	7.5	M5	5 g



Tuerca último minuto

(material: acero)

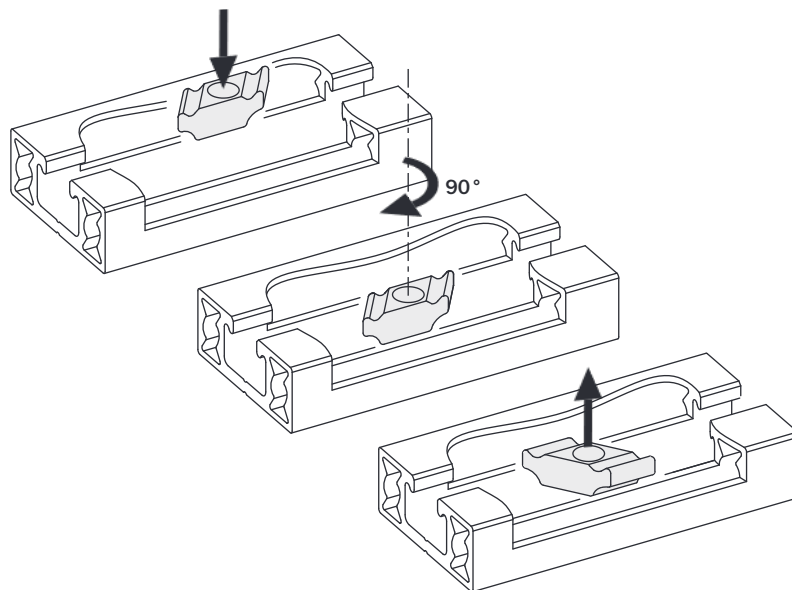
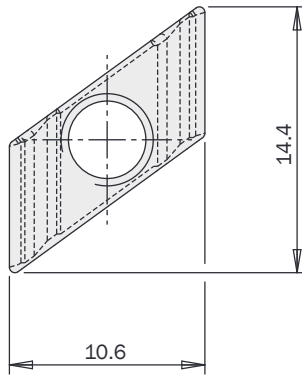
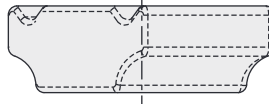
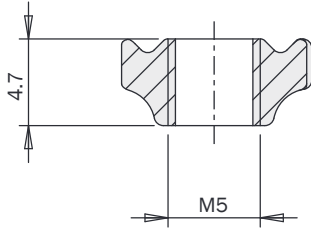
Se utiliza cuando se requiere añadir otro elemento, sin que sea necesario desmontar la garra (EOAT).

Last-minute nut

(material: steel)

To be used when you need to add something to an already assembled EOAT.

	A	Peso Weight
MFI-477	M5	2 g
MFI-489	M4	
MFI-490	M3	

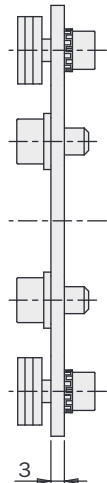
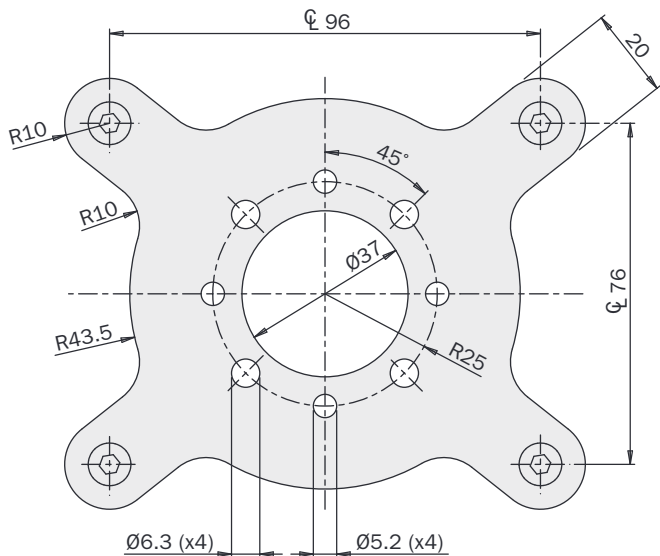


Interfaz 96x76 mm para fijación EOAT en muñeca ISO 9409-1-50-4-M6 o en QC90-B

(kit completo de tornillos)
(material: acero)

Interface 96x76 mm for EOAT mounting on ISO 9409-1-50-4-M6 wrist or on QC90-B

(kit with screws)
(material: steel)

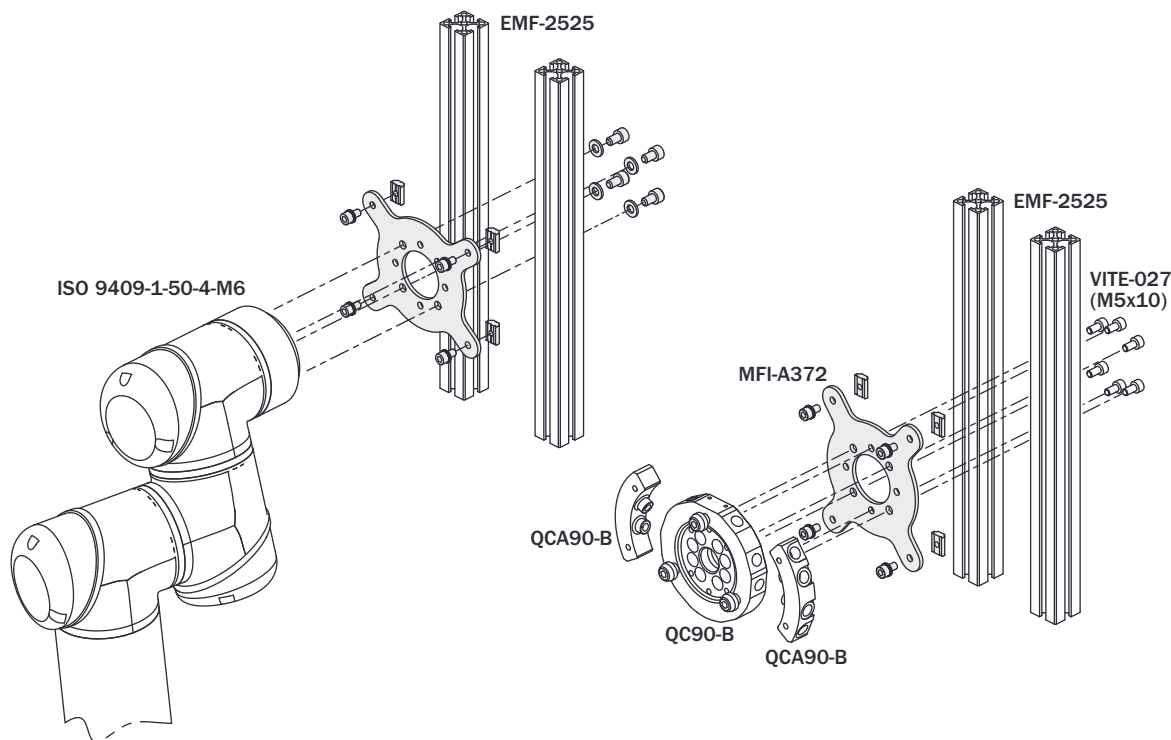


MFI-A372

Peso	218 g
Weight	



Ejemplo de aplicación
Application example

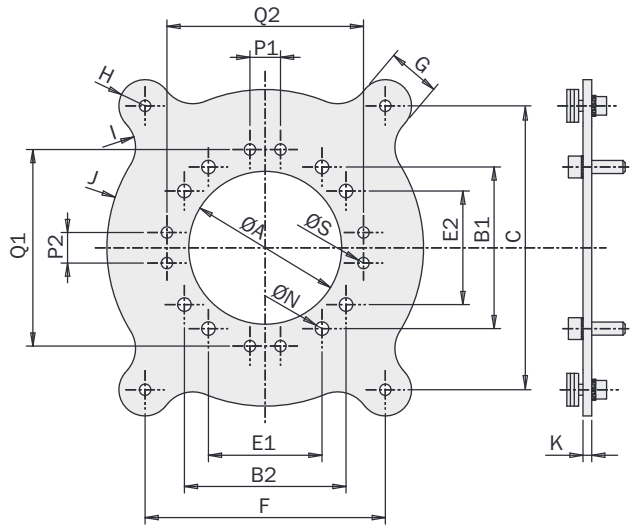


Interface para cambio rápido QC

(kit completo de tornillos)

Interface for QC quick changer

(kit with screws)

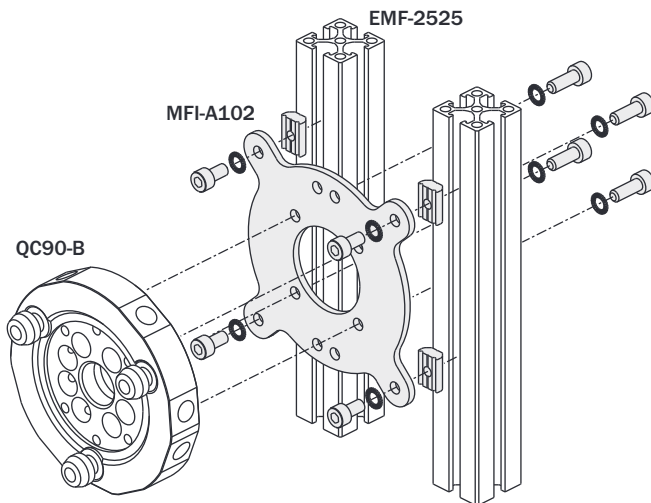


FIRST ANGLE PROJECTION



	MFI-A102	MFI-A103
A [mm]	$\varnothing 37$	$\varnothing 70$
B1 [mm]	35	74
B2 [mm]	-	74
C [mm]	76	130
E1 [mm]	35	52
E2 [mm]	-	52
F [mm]	76	110
G [mm]	16	24
H [mm]	8	12
I [mm]	6	15
J [mm]	43.5	72.5
K [mm]	3	4
N [mm]	$\varnothing 5.2$	$\varnothing 6.2$
P1 [mm]	14	14
P2 [mm]	-	14
Q1 [mm]	78	90
Q2 [mm]	-	90
S [mm]	$\varnothing 5.2$	$\varnothing 5.2$
QC...-B	QC90-B	QC150-B QC160-B
Peso Weight	190 g	540 g

Ejemplo de aplicación
Application example

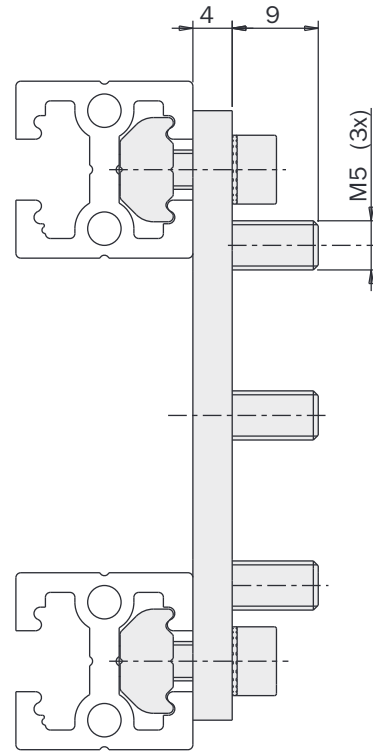
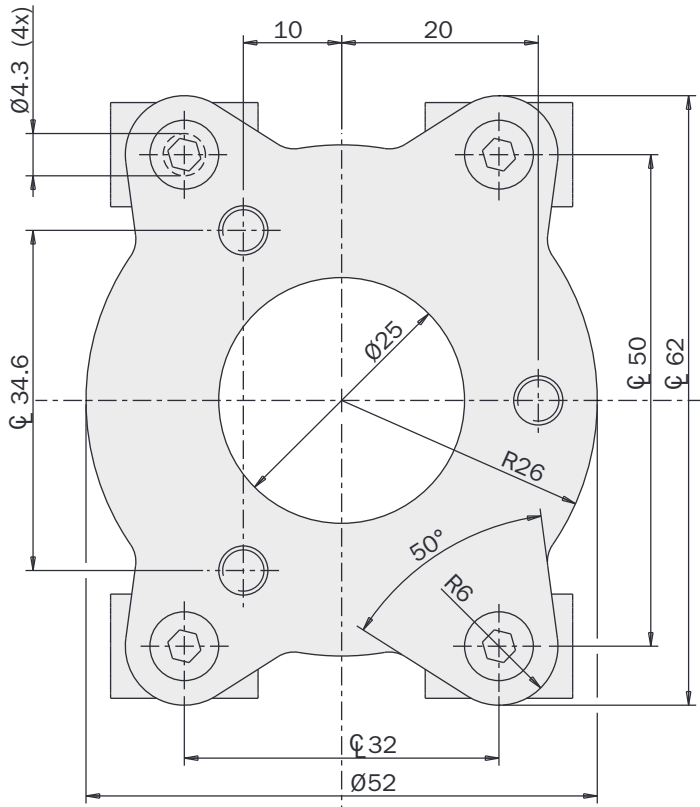


Interface para cambio rápido QC

(kit completo de tornillos)

Interface for QC quick changer

(kit with screws)

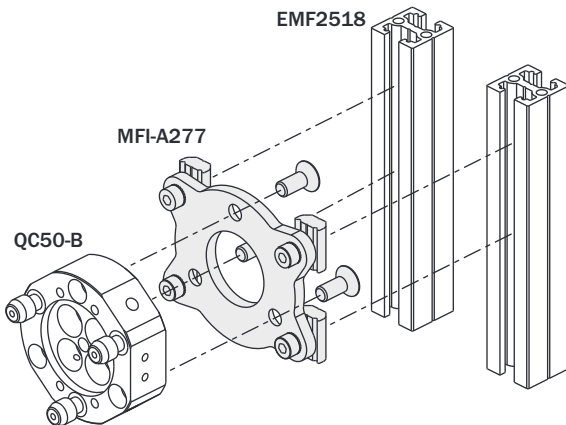


FIRST ANGLE PROJECTION

MFI-A277

QC...-B	QC50-B
Peso	90 g
Weight	

Ejemplo de aplicación
Application example

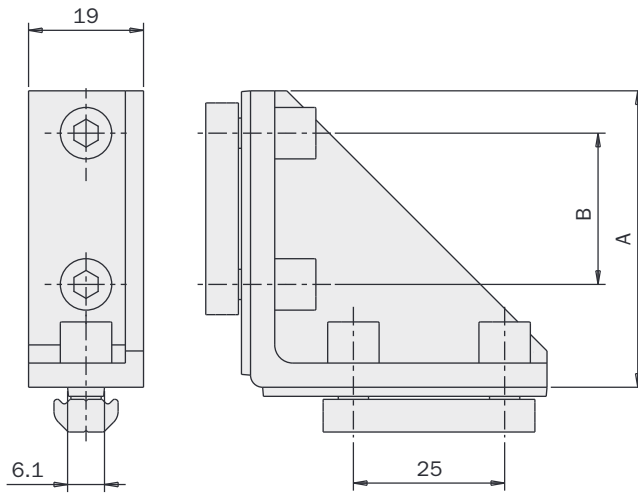


Escuadra para la unión de perfiles

(kit completo de tornillos)

Angle bracket for profiles

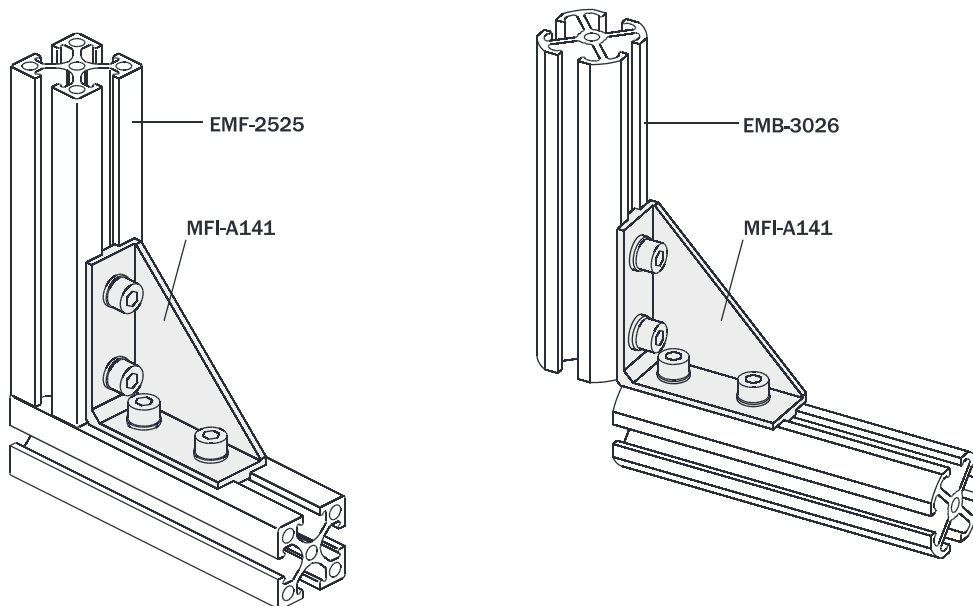
(kit with screws)



	MFI-A140	MFI-A141
A [mm]	24.5	49
B [mm]	-	25
Peso Weight	33 g	82 g



Ejemplo de aplicación
Application example



Placa de fijación directa

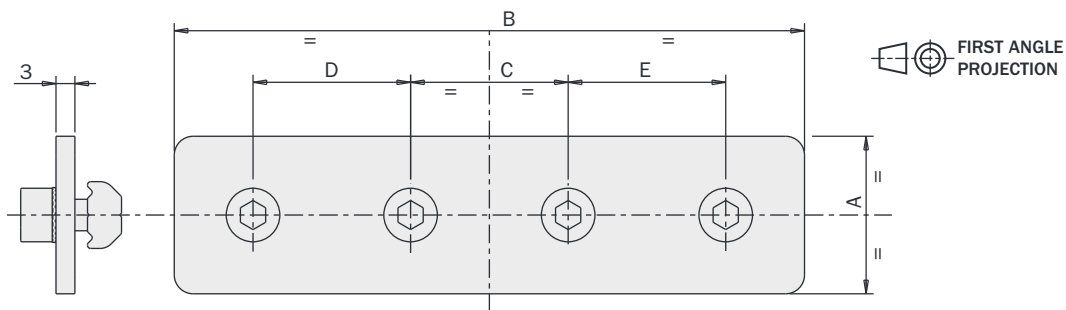
(kit completo de tornillos)

Straight fixing plate

(kit with screws)

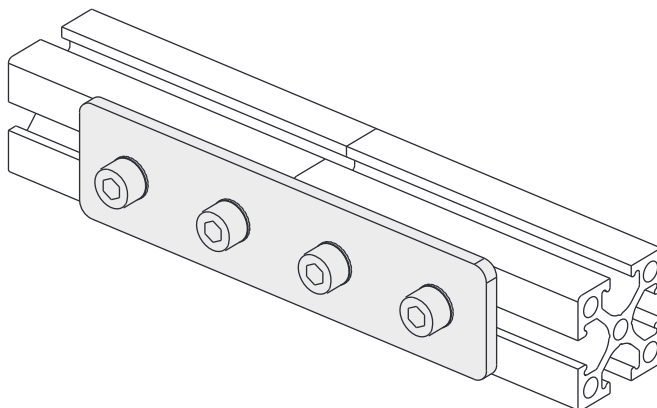


	MFI-A226	MFI-A227	MFI-A228
A [mm]	25	25	40
B [mm]	50	100	160
C [mm]	25	25	40
D [mm]	-	25	40
E [mm]	-	25	40
	2510	2510	-
	2518	2518	-
Compatible con:	2525	2525	-
Compatible with:	5025	5025	-
	-	-	4040
	-	-	8040
Peso	45 g	95 g	195 g
Weight			



Ejemplo de aplicación

Application example



Placa de fijación en L

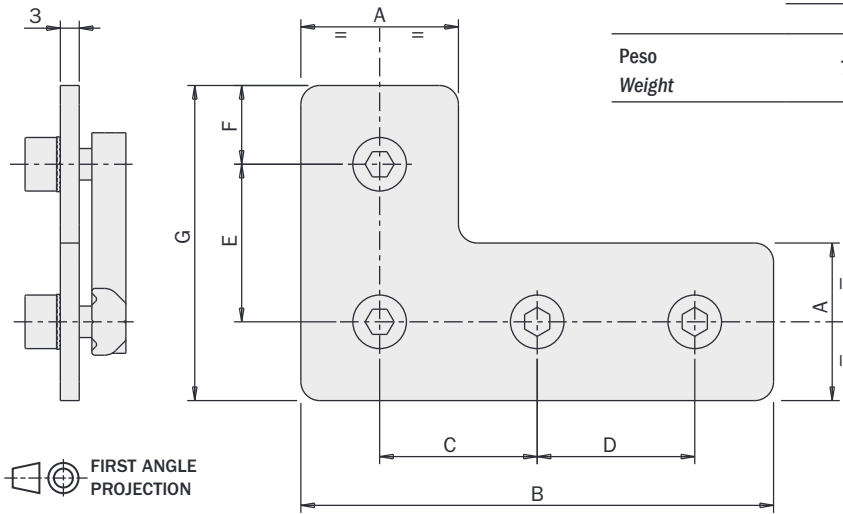
(kit completo de tornillos)
(material: acero)

L-shaped fixing plate

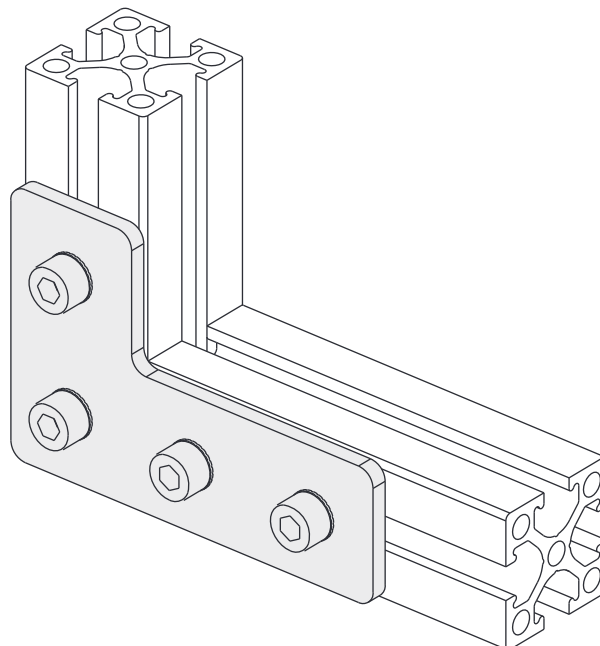
(kit with screws)
(material: steel)



	MFI-A232	MFI-A233	MFI-A234
A [mm]	25	25	40
B [mm]	50	75	120
C [mm]	25	25	40
D [mm]	-	25	40
E [mm]	25	25	40
F [mm]	12.5	12.5	20
G [mm]	50	50	80
	2510	2510	-
	2518	2518	-
Compatible con:	2525	2525	-
Compatible with:	5025	5025	-
	-	-	4040
	-	-	8040
Peso Weight	70 g	104 g	200 g



Ejemplo de aplicación
Application example



Placa de fijación en L en aluminio

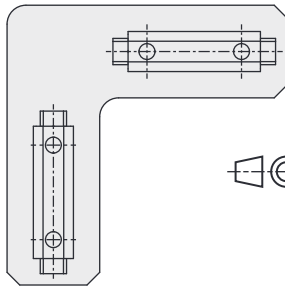
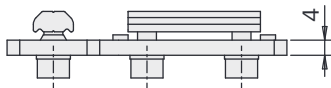
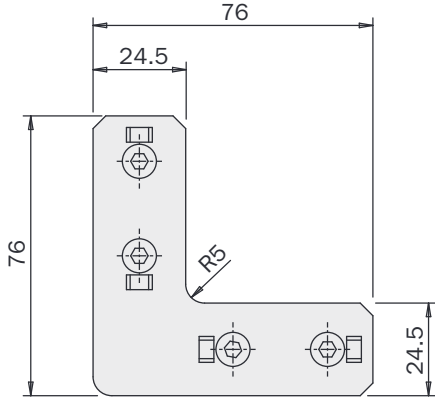
(material: aluminio)

- Chavetas de centrado integradas, para el ensamblado sin juego de dos perfiles perpendicularmente.
- Chaveta de forma piramidal, para facilitar el deslizamiento en la ranura del perfil durante el montaje.
- Kit completo de tornillos.

L-shaped aluminium fixing plate

(material: aluminium)

- Integrated centering keys, for a backlash-free mounting of two perpendicular extruded beams.
- Pyramidal keys, for an easy sliding in the beam slots during the assembly.
- Kit with screws.

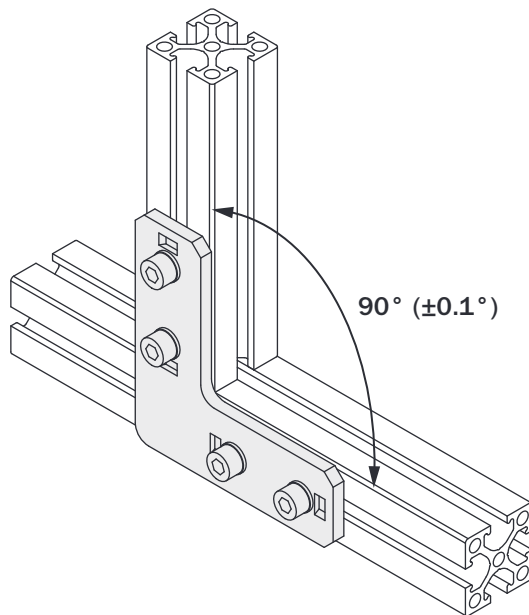


FIRST ANGLE PROJECTION

	MFI-A353
Peso Weight	68 g



Ejemplo de aplicación
Application example



Placa de fijación en T

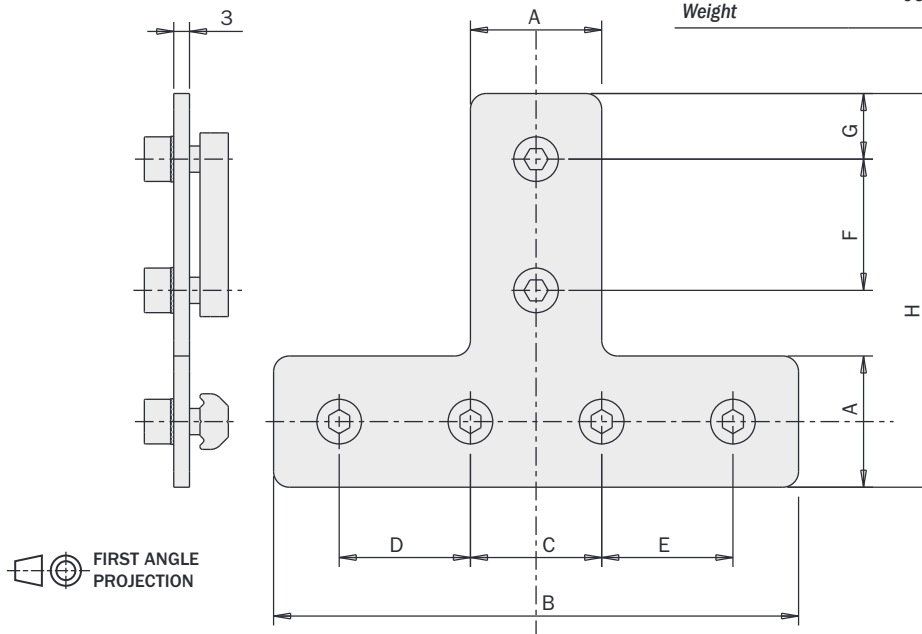
(kit completo de tornillos)
(material: acero)

T-shaped fixing plate

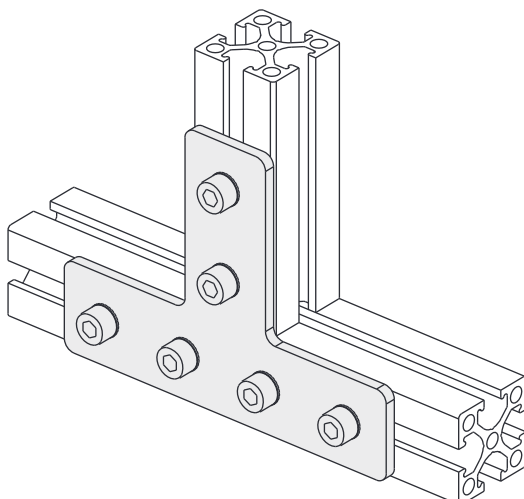
(kit with screws)
(material: steel)



	MFI-A229	MFI-A230	MFI-A231
A [mm]	25	25	40
B [mm]	50	100	120
C [mm]	25	25	90
D [mm]	-	25	-
E [mm]	-	25	-
F [mm]	25	25	40
G [mm]	12.5	12.5	15
H [mm]	75	75	110
	2510	2510	-
	2518	2518	-
Compatible con:	2525	2525	-
Compatible with:	5025	5025	-
	-	-	4040
	-	-	8040
Peso Weight	95 g	145 g	250 g



Ejemplo de aplicación
Application example



Placa de fijación a 45°

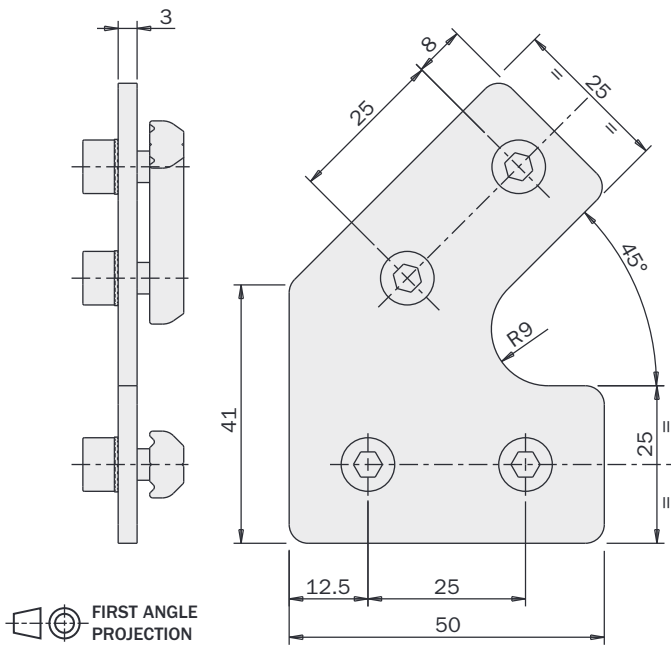
(kit completo de tornillos)
(material: acero)

45° fixing plate

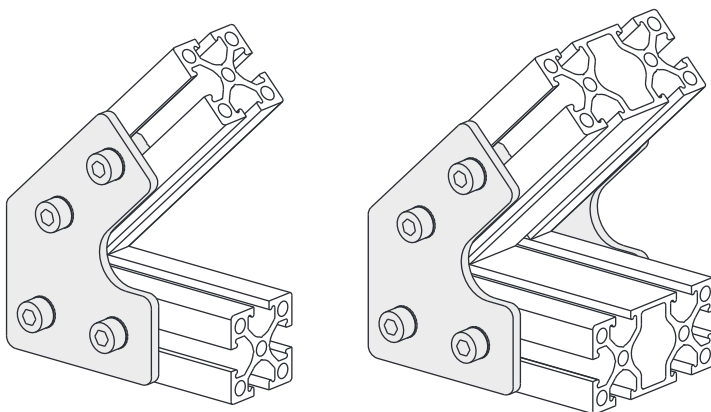
(kit with screws)
(material: steel)

MFI-A221

Peso Weight	100 g
----------------	-------



Ejemplo de aplicación
Application example

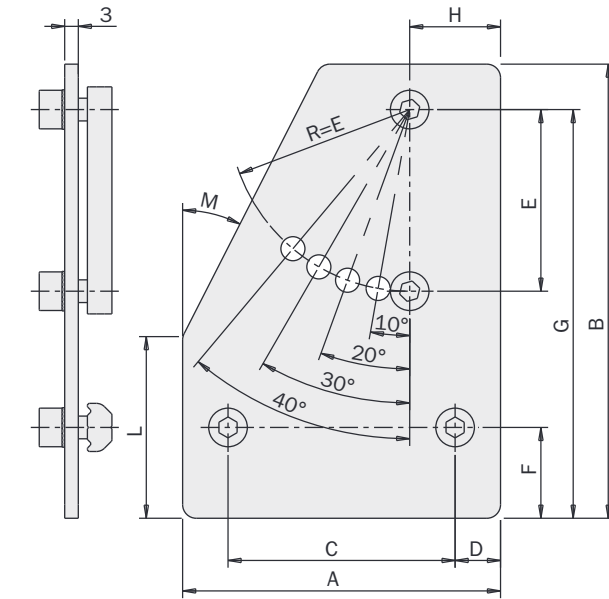


Placa de fijación con ángulo regulable

(kit completo de tornillos)
(material: acero)

Fixing plate with adjustable angle

(kit with screws)
(material: steel)

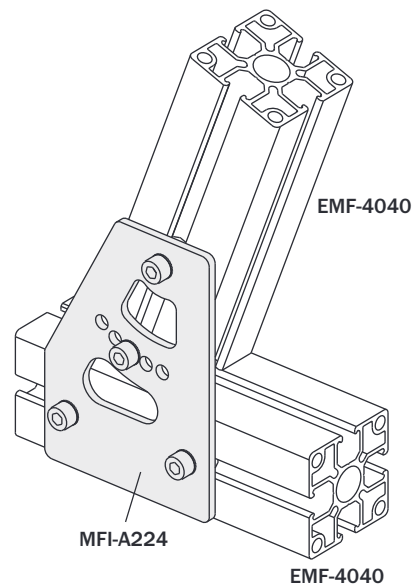
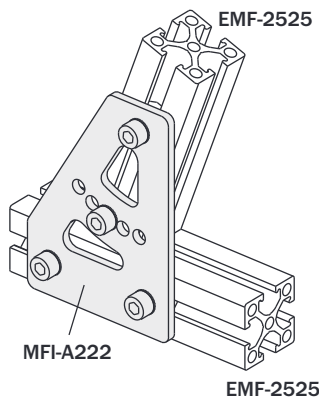


FIRST ANGLE PROJECTION

	MFI-A222	MFI-A224
A [mm]	60	70
B [mm]	85	100
C [mm]	40	50
D [mm]	10	10
E [mm]	40	40
F [mm]	12.5	20
G [mm]	76	90
H [mm]	12.5	20
L [mm]	25	40
M [mm]	30°	27°
	2510	-
	2518	-
Compatible con:	2525	-
Compatible with:	5025	-
	-	4040
	-	8040
Peso Weight	130 g	175 g



Ejemplo de aplicación
Application example

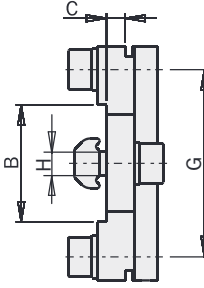
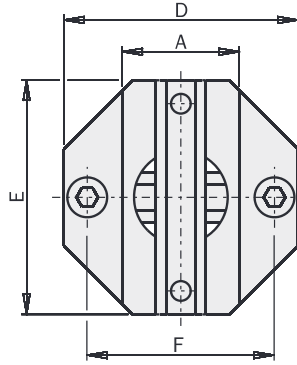


Placa para la unión de perfiles en cruz

(kit completo de tornillos)
(material: aluminio)

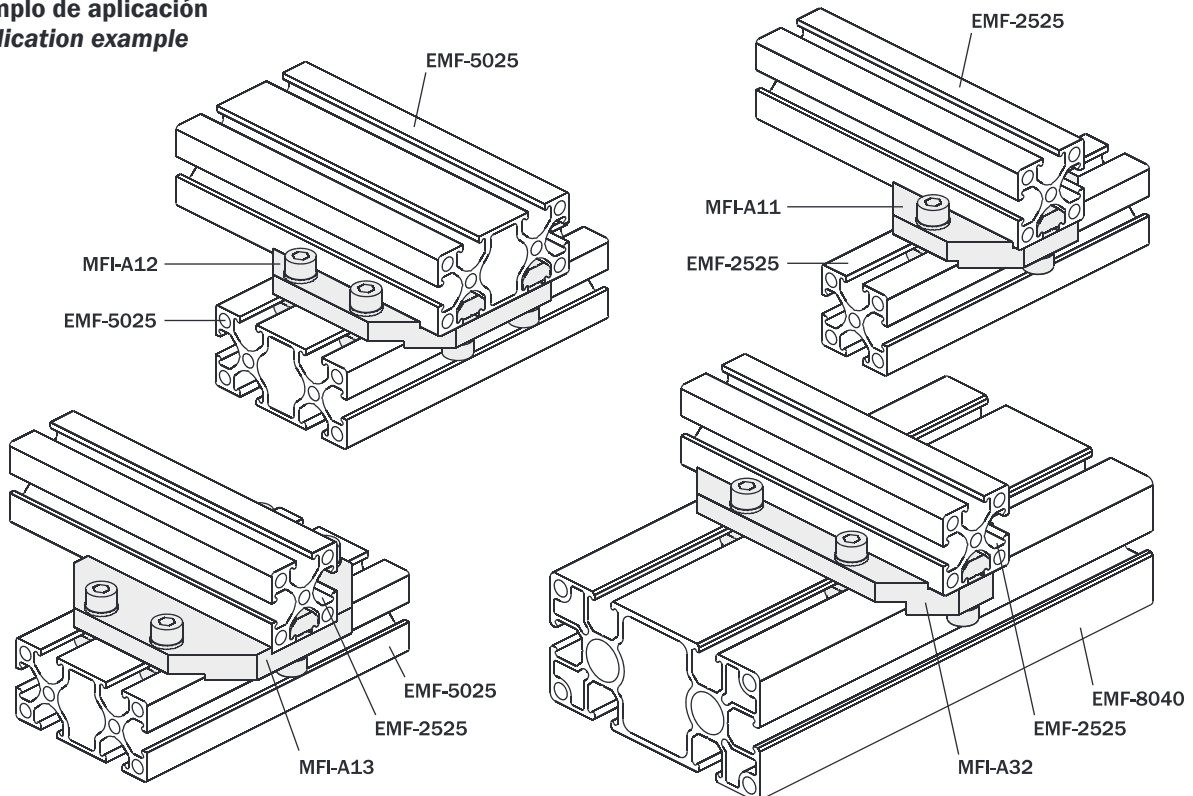
Cross mounting bracket for profiles

(kit with screws)
(material: aluminium)



	MFI -A175	MFI -A265	MFI -A11	MFI -A12	MFI -A13	MFI -A29	MFI -A29-H	MFI -A30	MFI -A31	MFI -A32	MFI -A33
A [mm]	18	18	25	50	25	40	40	80	40	25	25
B [mm]	18	25	25	50	50	40	40	80	80	80	40
C [mm]	2	4	4	4	4	4	4	4	4	4	4
D [mm]	38	38	45	70	45	60	60	100	60	45	45
E [mm]	38	45	45	70	70	60	60	100	100	100	60
F [mm]	28	35	35	60	35	50	50	90	50	35	35
G [mm]	28	35	35	60	60	50	50	90	90	90	50
H [mm]	M5	M5	M5	M5	M5	M5	M6	M5	M5	M5	M5
EMF-1018	☑	☑	☐	☐	☐	☐	☐	☐	☐	☐	☐
EMF-1818	☑	☑	☐	☐	☐	☐	☐	☐	☐	☐	☐
EMF-2510	☐	☑	☑	☐	☑	☐	☐	☐	☐	☑	☑
EMF-2518	☐	☑	☑	☐	☑	☐	☐	☐	☐	☑	☑
EMF-2525	☐	☑	☑	☐	☑	☐	☐	☐	☐	☑	☑
EMF-5025	☐	☑	☑	☑	☑	☐	☐	☐	☐	☑	☑
EMF-4040	☐	☐	☐	☐	☐	☑	☑	☐	☑	☐	☑
EMF-8040	☐	☐	☐	☐	☐	☑	☑	☑	☑	☑	☑
Peso Weight	40 g	60 g	75 g	170 g	155 g	85 g	85 g	255 g	175 g	140 g	75 g

Ejemplo de aplicación
Application example



Placa para la unión de perfiles en cruz

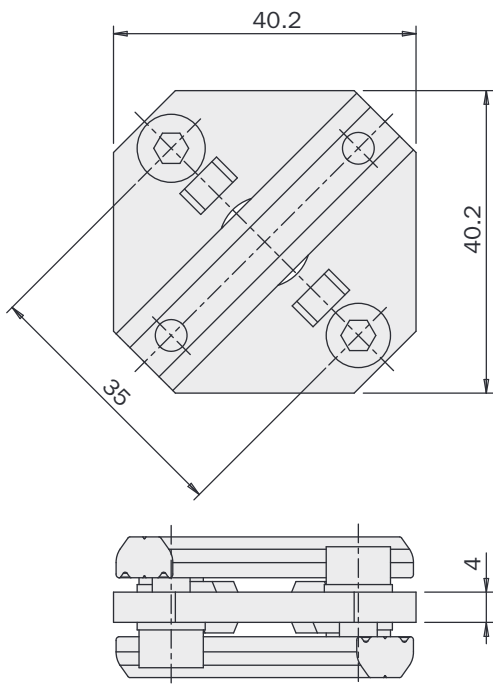
(kit completo de tornillos)
(material: aluminio)

- Chavetas de centrado integradas, para el ensamblado sin juego de dos perfiles perpendicularmente.
- Chaveta de forma piramidal, para facilitar el deslizamiento en la ranura del perfil durante el montaje.
- Kit completo de tornillos.

Cross mounting aluminium bracket

(kit with screws)
(material: aluminium)

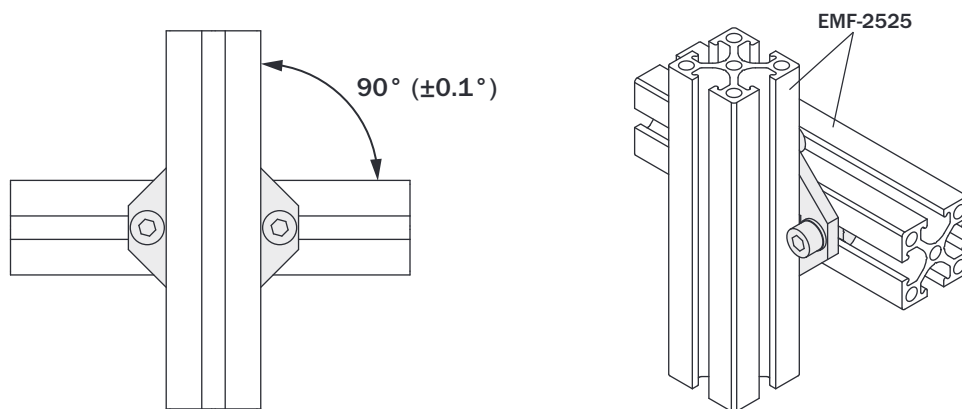
- Integrated centering keys, for a backlash-free mounting of two perpendicular extruded beams.
- Pyramidal keys, for an easy sliding in the beam slots during the assembly.
- Kit with screws.



	MFI-A356
Peso	57 g
Weight	



Ejemplo de aplicación
Application example

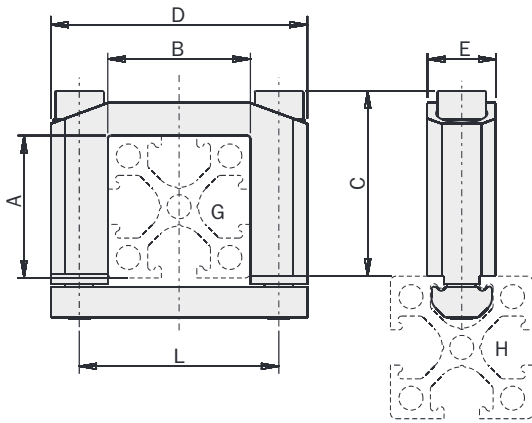


Abrazadera (cuadrada) para la fijación en cruz

(kit completo de tornillos)
(material: aluminio)

Cross (square) joint connector

(kit with screws)
(material: aluminium)

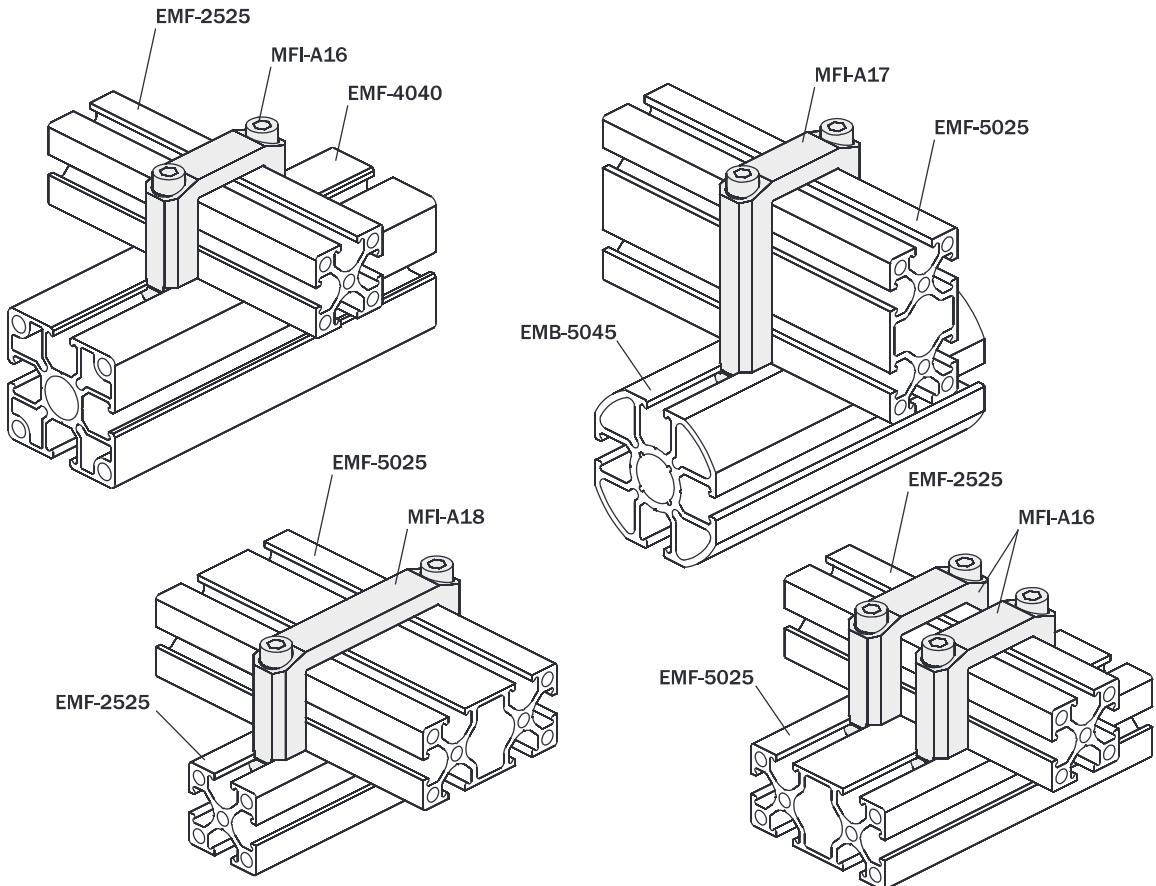


FIRST ANGLE PROJECTION



	MFI-A244	MFI-A16	MFI-A17	MFI-A18
A [mm]	18	25	50	25
B [mm]	18	25	25	50
C [mm]	29	32	57	32
D [mm]	38	45	45	70
E [mm]	12	12	12	12
G	EMF-1818 EMF-1818 EMF-2518 EMF-2510 EMF-2518	EMF-2525 - - EMF-2510 EMF-2518	EMF-5025 - - - -	EMF-5025 - - - -
H	EMF-2525 EMF-5025 EMF-4040 EMF-8040 EMB-3026 EMB-5045	EMF-2525 EMF-5025 EMF-4040 EMF-8040 EMB-3026 EMB-5045	EMF-2525 EMF-5025 EMF-4040 EMF-8040 EMB-3026 EMB-5045	EMF-2525 EMF-5025 EMF-4040 EMF-8040 EMB-3026 EMB-5045
L [mm]	28	35	35	60
Peso Weight	41 g	45 g	65 g	50 g

Ejemplo de aplicación
Application example



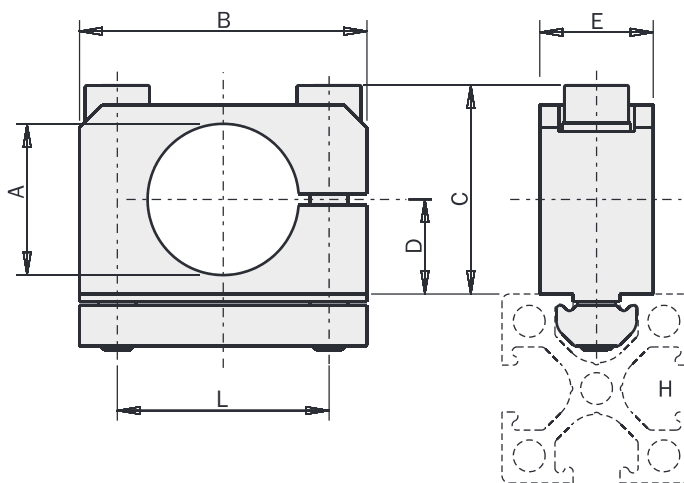
Abrazadera (redonda) para la fijación en cruz

(kit completo de tornillos)
(material: aluminio)

Cross (round) joint connector

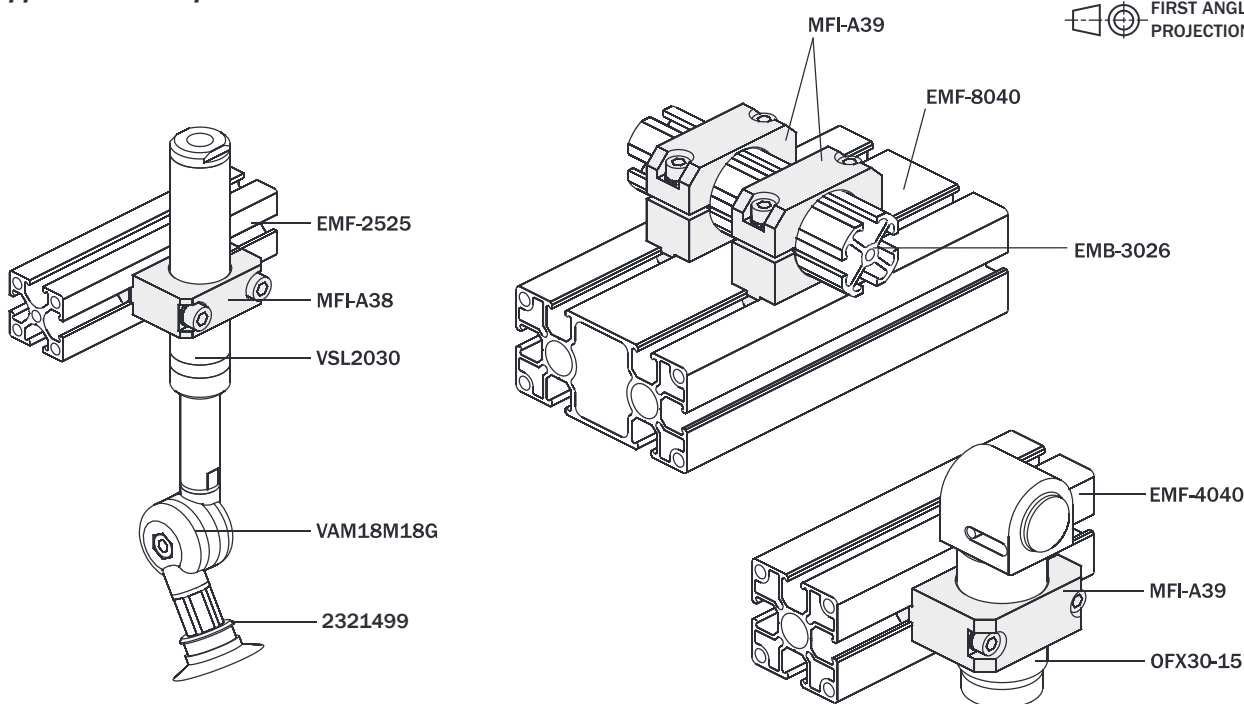
(kit with screws)
(material: aluminium)

	MFI-A156	MFI-A37	MFI-A38	MFI-A39
A [mm]	Ø10	Ø14	Ø20	Ø30
B [mm]	25	32	38	50
C [mm]	18.5	23	28	34
D [mm]	7	9	12.5	17
E [mm]	10	12	15	20
	EMF-1018	-	-	-
	EMF-1818	-	-	-
	EMF-2510	EMF-2510	-	-
	EMF-2518	EMF-2518	-	-
	EMF-2525	EMF-2525	EMF-2525	EMF-2525
H	EMF-5025	EMF-5025	EMF-5025	EMF-5025
	EMF-4040	EMF-4040	EMF-4040	EMF-4040
	EMF-8040	EMF-8040	EMF-8040	EMF-8040
	EMB-2017	-	-	-
	EMB-3026	EMB-3026	EMB-3026	EMB-3026
	EMB-5045	EMB-5045	EMB-5045	EMB-5045
L [mm]	17	22	28	40
Peso Weight	15 g	32 g	45 g	75 g



FIRST ANGLE PROJECTION

Ejemplo de aplicación
Application example



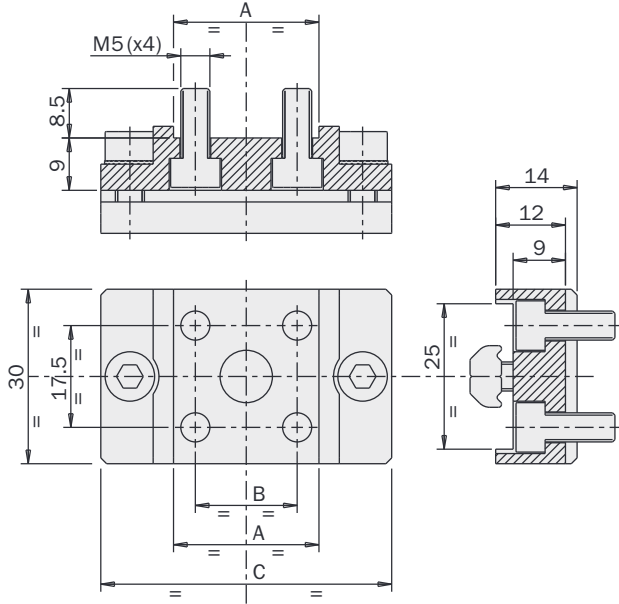
Brida de fijación vertical

(kit completo de tornillos)
(material: aluminio)

Vertical fastening of the profiles

(kit with screws)
(material: aluminium)

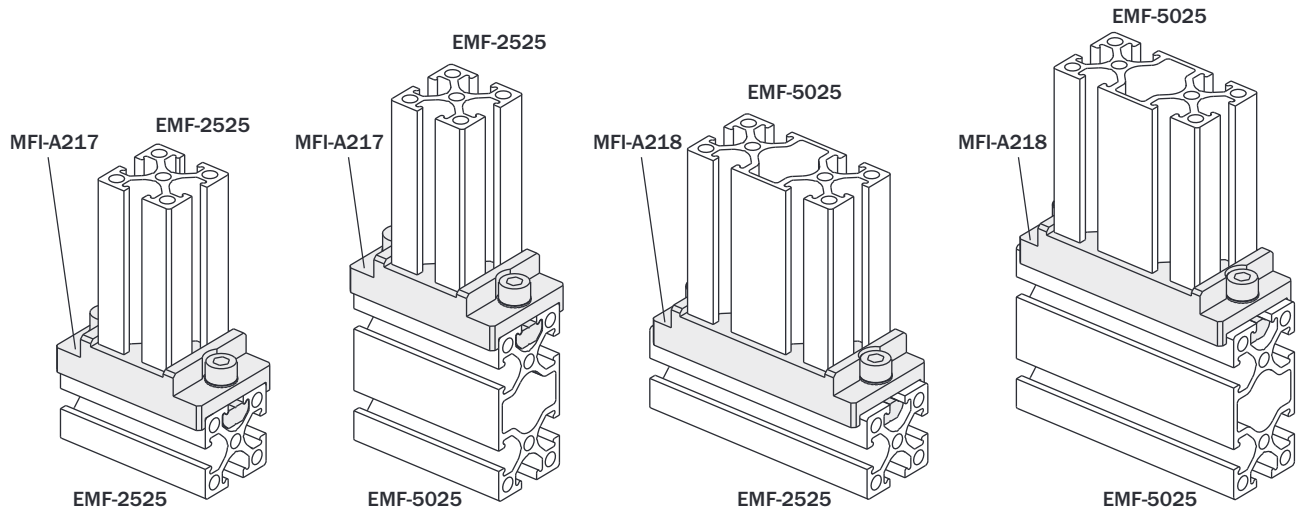
FIRST ANGLE PROJECTION



	MFI-A217	MFI-A218
A [mm]	25	50
B [mm]	17.5	42.5
C [mm]	50	70
Compatible con: Compatible with:	EMB-2525, EMF-2525	
	EMB-5025, EMF-5025	
Peso Weight	65 g	85 g



Ejemplo de aplicación
Application example



Brida de fijación vertical

(kit completo de tornillos)
(material: aluminio)

Vertical fastening of the profiles

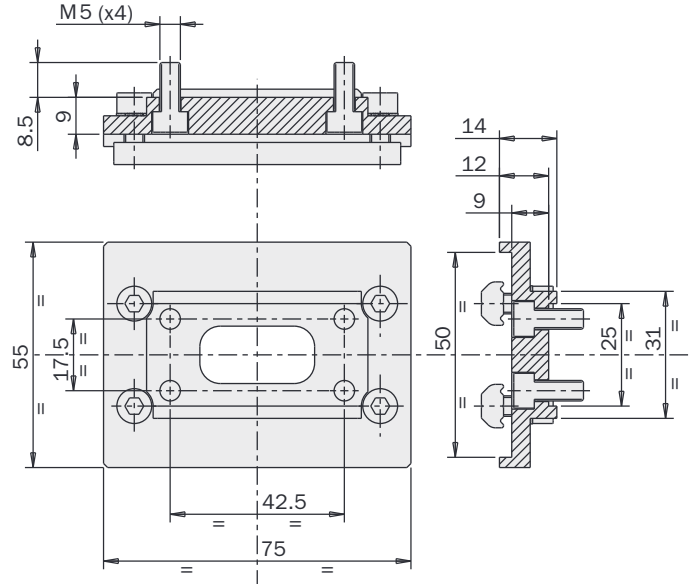
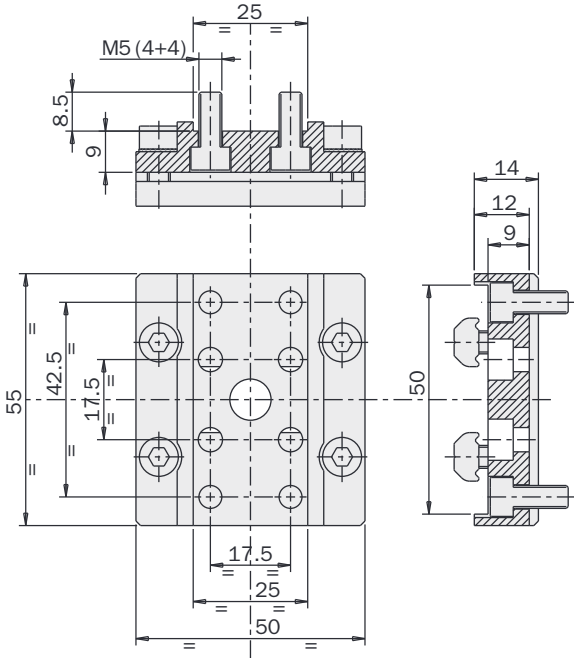
(kit with screws)
(material: aluminium)

MFI-A219

Peso
Weight 110 g

MFI-A220

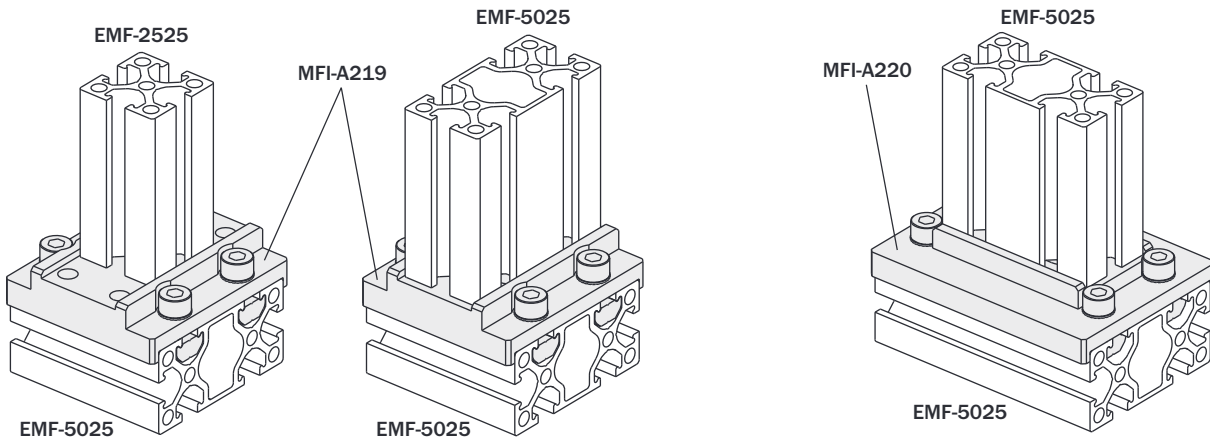
Peso
Weight 140 g



FIRST ANGLE PROJECTION



Ejemplo de aplicación
Application example

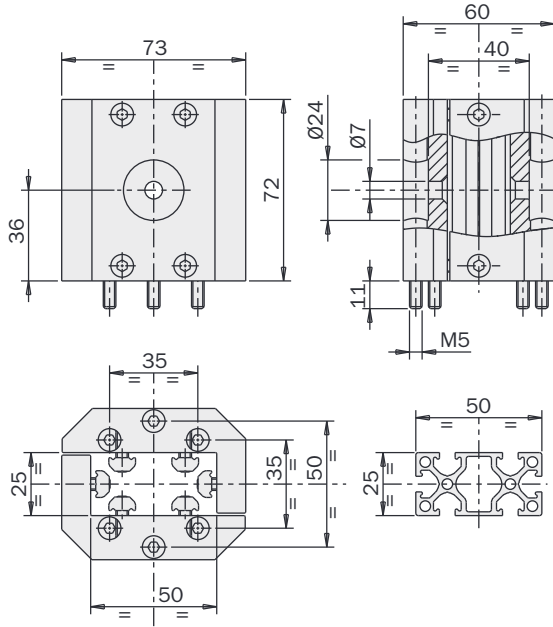


Interface para brazo en voladizo

(kit completo de tornillos)
(material: aluminio)

MFI-A254

Peso
Weight 680 g



FIRST ANGLE PROJECTION

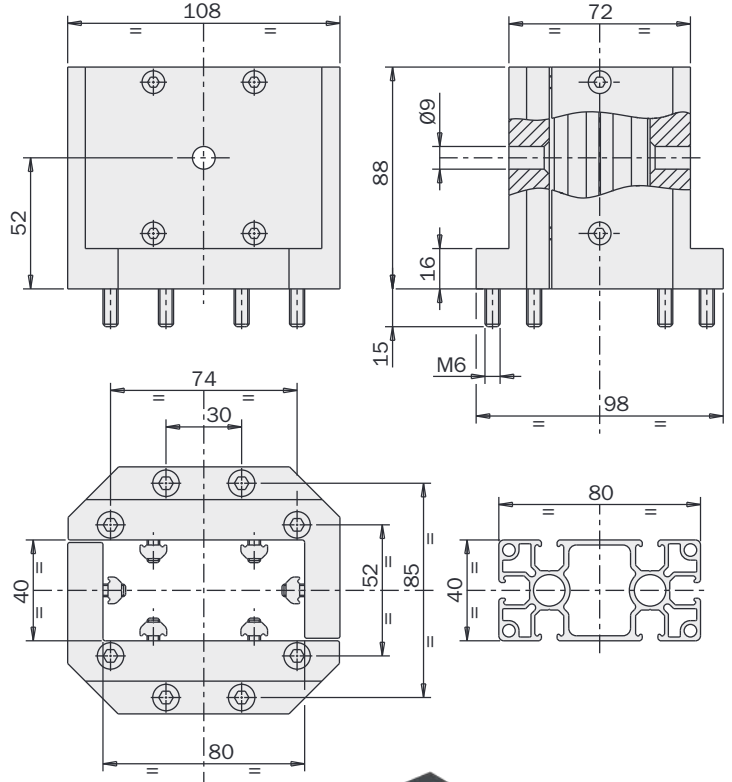


Interface for square profile/Quick Changer

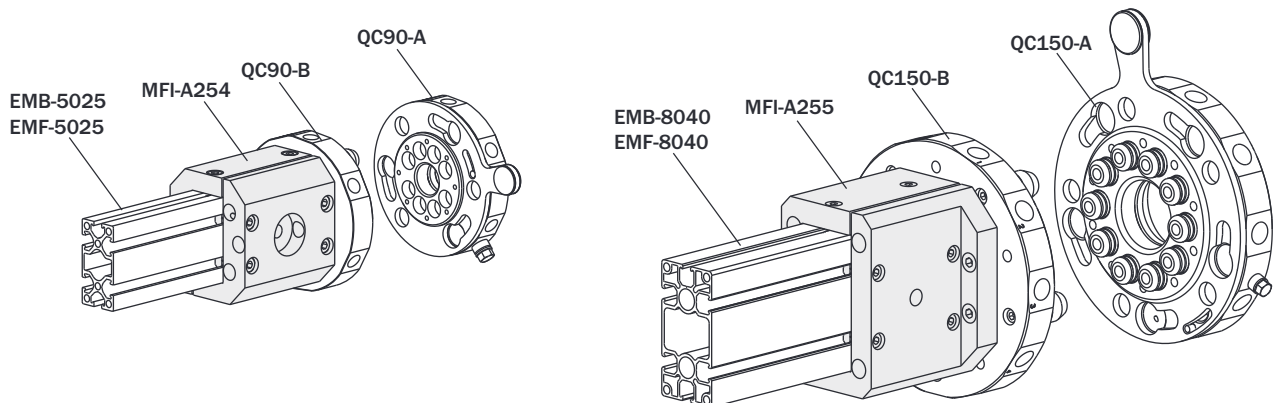
(kit with screws)
(material: aluminium)

MFI-A255

Peso
Weight 1300 g



Ejemplo de aplicación
Application example



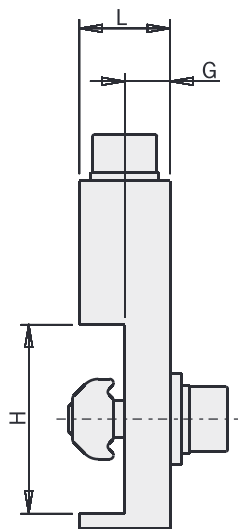
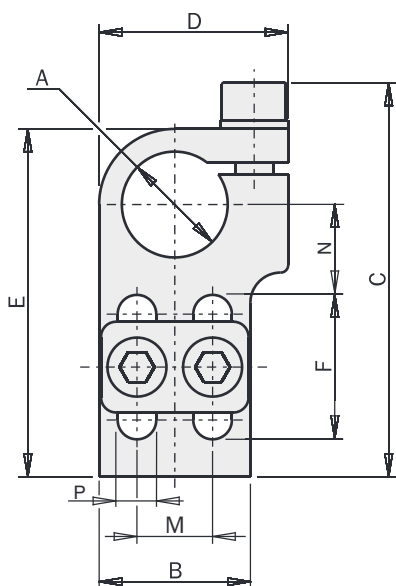
Unión de montaje

(kit completo de tornillos)
(material: aluminio)

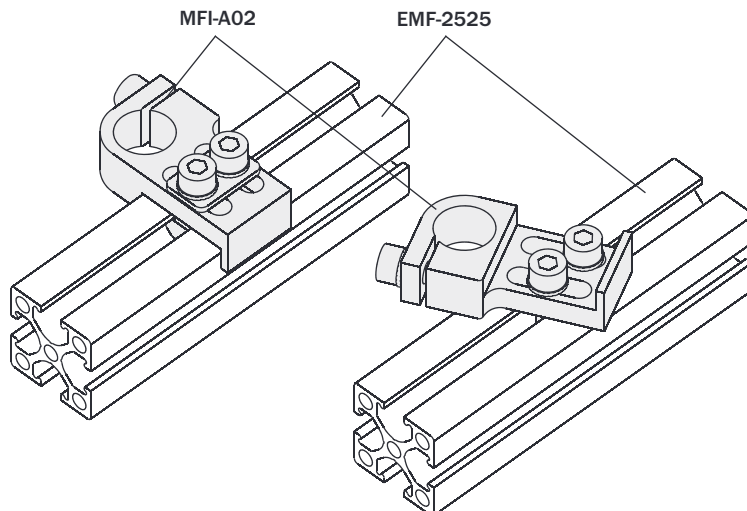
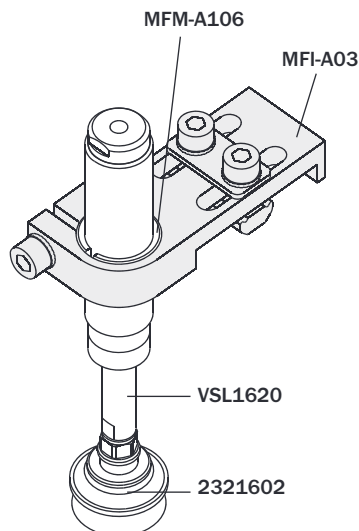
Mounting bracket

(kit with screws)
(material: aluminium)

	MFI-A01	MFI-A270	MFI-A02	MFI-A204	MFI-A03
A [mm]	Ø10	Ø10	Ø14	Ø20	Ø20
B [mm]	16	16	20	25	25
C [mm]	43	49	52.1	57.1	74.1
D [mm]	20	20	25	30	30
E [mm]	38	44	46	51.5	68
F [mm]	14.2	18.2	19.2	19.2	27.2
G [mm]	4.5	4.5	6	6.2	6
H [mm]	18	25	25	25	40
L [mm]	8	8	12	12	12
M [mm]	8	8	10	15	15
N [mm]	12.4	12.9	11.9	14.9	19.4
P [mm]	4.1	4.1	5.1	5.1	5.1
Compatible con: Compatible with:	EMF-1018 EMF-1818	EMF-2510 EMF-2518 EMF-2525 EMF-5025	EMF-2510 EMF-2518 EMF-2525 EMF-5025	EMF-2510 EMF-2518 EMF-2525 EMF-5025	EMF-4040 EMF-8040
Peso Weight	20 g	21 g	34 g	45 g	48 g



Ejemplo de aplicación
Application example



Unidades Rotatorias
Rotary Units
 Cambiador de Herramienta
Quick Changer
 Perfiles y Bridas
Profiles and Brackets
 Pinzas
Grippers
 Actuadores Lineales
Linear Actuators
 Suspensiones
Suspensions
 Cortadoras
Nippers
 Kit-Robot
Robot Kit
 Opciones
Options
 Sensores
Sensors

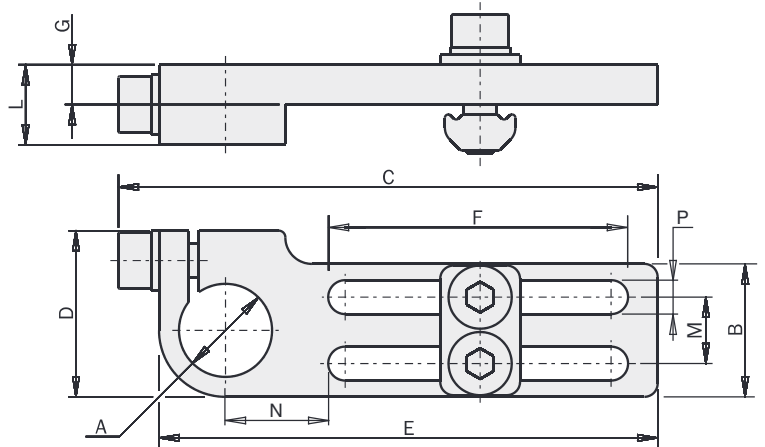
Unión de montaje

(kit completo de tornillos)
(material: aluminio)

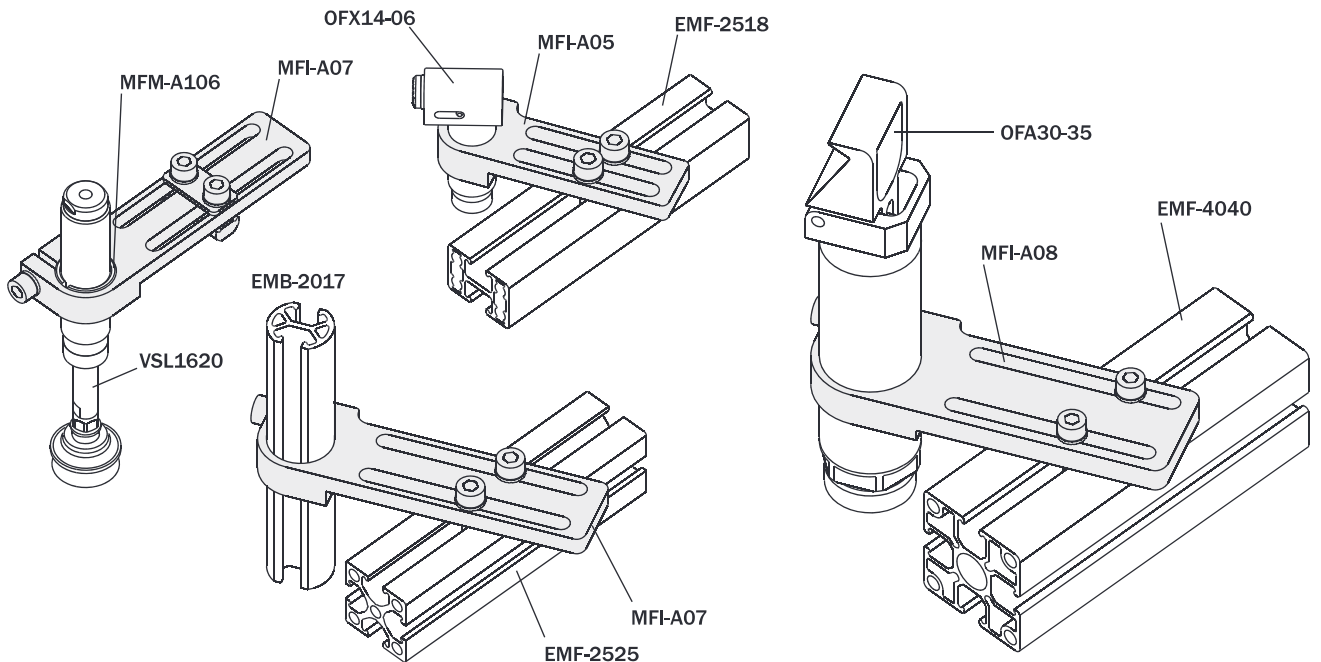
Mounting bracket

(kit with screws)
(material: aluminium)

	MFI-A04	MFI-A05	MFI-A06	MFI-A07	MFI-A08
A [mm]	Ø10	Ø14	Ø14	Ø20	Ø30
B [mm]	16	20	20	25	35
C [mm]	75	81.1	91.1	111.1	121.1
D [mm]	20	25	25	30	42
E [mm]	70	75	85	105	115
F [mm]	42.2	45.2	55.2	65.2	65.5
G [mm]	4.5	6	6	6	8
L [mm]	8	12	12	12	12
M [mm]	8	10	10	15	20
N [mm]	13.9	15.4	15.4	21.4	26.5
P [mm]	4.1	5.1	5.1	5.1	8
Compatible con: Compatible with:	EMF-1018	EMF-1018	EMF-1018	-	-
	EMF-1818	EMF-1818	EMF-1818	-	-
	EMF-2510	EMF-2510	EMF-2510	EMF-2510	EMF-2510
	EMF-2518	EMF-2518	EMF-2518	EMF-2518	EMF-2518
	EMF-2525	EMF-2525	EMF-2525	EMF-2525	EMF-2525
	EMF-5025	EMF-5025	EMF-5025	EMF-5025	EMF-5025
	-	EMF-4040	EMF-4040	EMF-4040	EMF-4040
	-	EMF-8040	EMF-8040	EMF-8040	EMF-8040
	EMB-2017	EMB-2017	EMB-2017	-	-
	EMB-3026	EMB-3026	EMB-3026	EMB-3026	EMB-3026
EMB-5045	EMB-5045	EMB-5045	EMB-5045	EMB-5045	
Peso Weight	23 g	38 g	40 g	55 g	95 g



Ejemplo de aplicación
Application example



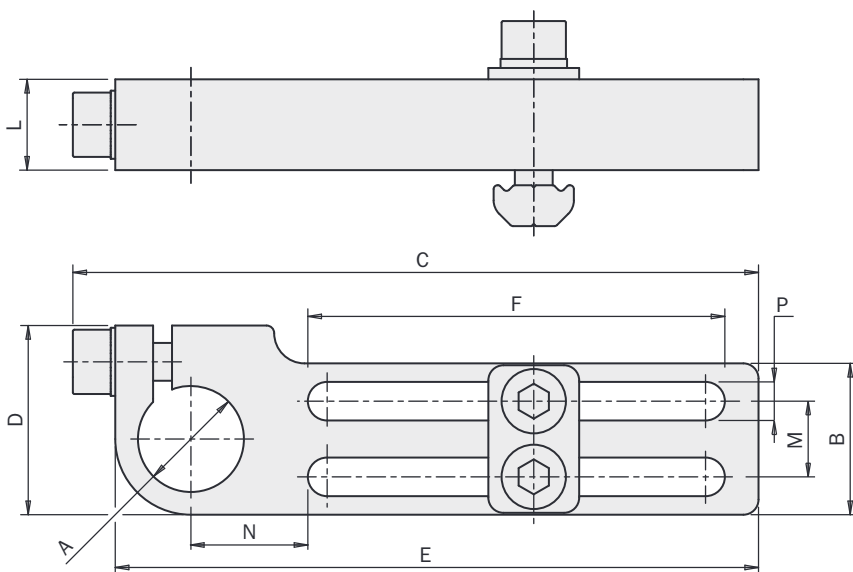
Unión de montaje robusta

(kit completo de tornillos)
(material: aluminio)

Heavy duty mounting bracket

(kit with screws)
(material: aluminium)

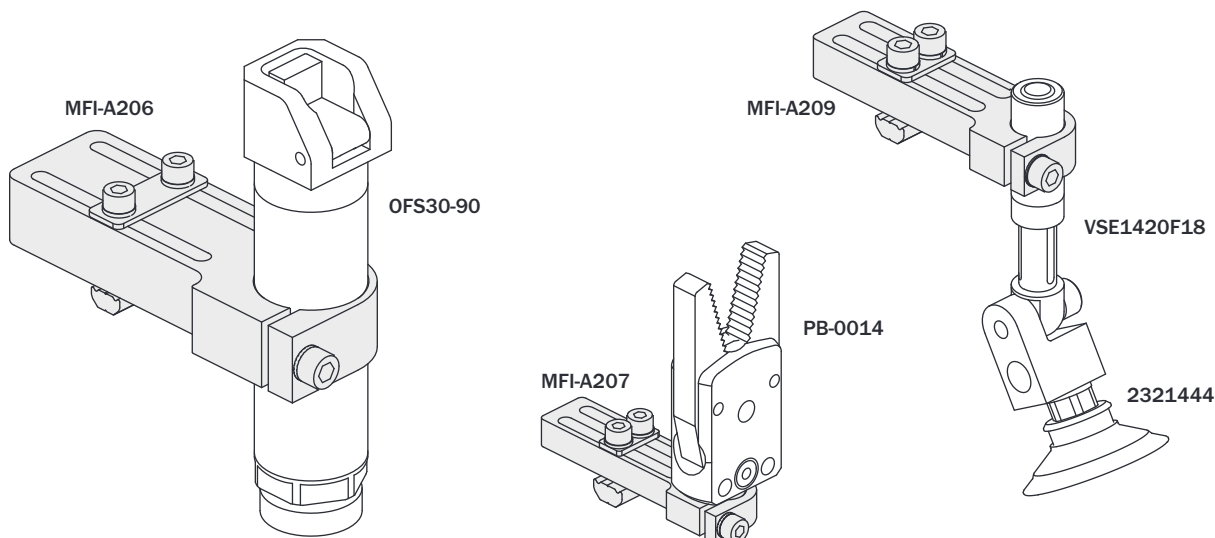
	MFI-A207	MFI-A209	MFI-A205	MFI-A206
A [mm]	Ø10	Ø14	Ø20	Ø30
B [mm]	16	20	25	35
C [mm]	75	90.6	110.6	122.2
D [mm]	20	25	30	42
E [mm]	70	85	105	115
F [mm]	44.2	55.2	65.2	65.5
L [mm]	8.3	12	15	20
M [mm]	8	10	15	20
N [mm]	13.9	15.4	21.4	26.5
P [mm]	4.1	5.1	5.1	8
Peso Weight	30 g	60 g	85 g	175 g



FIRST ANGLE PROJECTION



Ejemplo de aplicación
Application example



Unidades Rotatorias
Rotary Units
 Cambiador de Herramienta
Quick Changer
 Perfiles y Bridas
Profiles and Brackets
 Pinzas
Grippers
 Actuadores Lineales
Linear Actuators
 Suspensiones
Suspensions
 Cortadoras
Nippers
 Kit-Robot
Robot Kit
 Opciones
Options
 Sensores
Sensors

Unión de montaje robusta con junta esférica

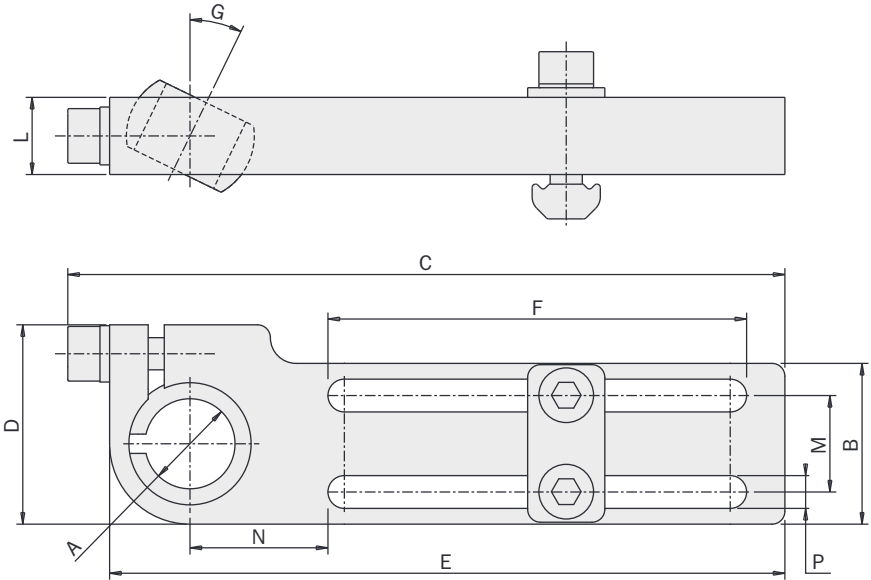
(kit completo de tornillos)
(material: aluminio)

Heavy-duty mounting bracket with ball joint

(kit with screws)
(material: aluminium)

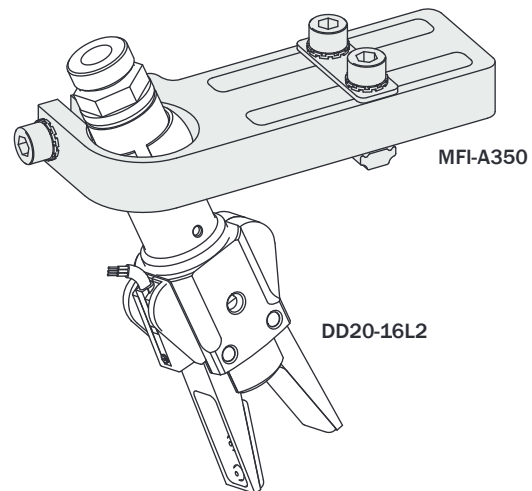
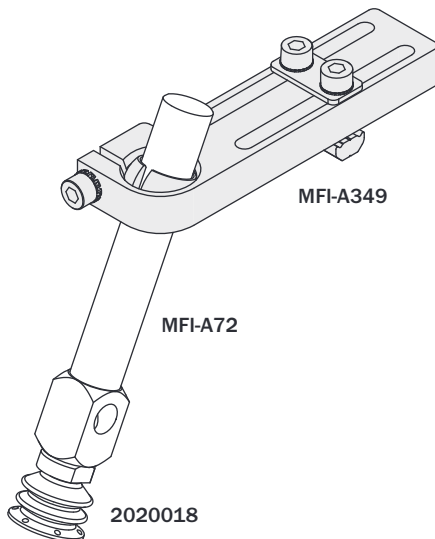


	MFI-A348	MFI-A349	MFI-A350
A [mm]	Ø10	Ø14	Ø20
B [mm]	20	25	35
C [mm]	89.5	111.5	121.8
D [mm]	25	30	42
E [mm]	85	105	115
F [mm]	55.2	65.2	65.5
G	0-26°	0-26°	0-26°
L [mm]	8.3	12	15
M [mm]	10	15	20
N [mm]	15.4	21.4	26.5
P [mm]	5.1	5.1	8
Peso Weight	45 g	86 g	160 g



FIRST ANGLE PROJECTION

Ejemplo de aplicación
Application example



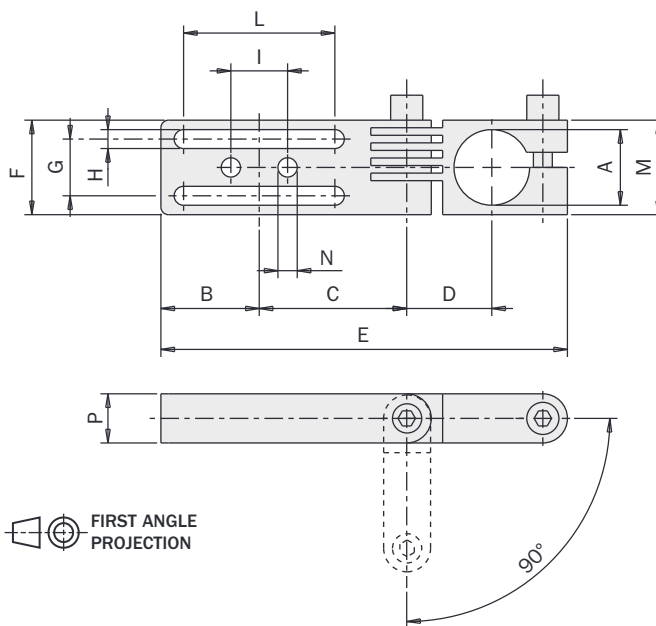
Soporte angular ranurado

(kit completo de tornillos)
(material: aluminio)

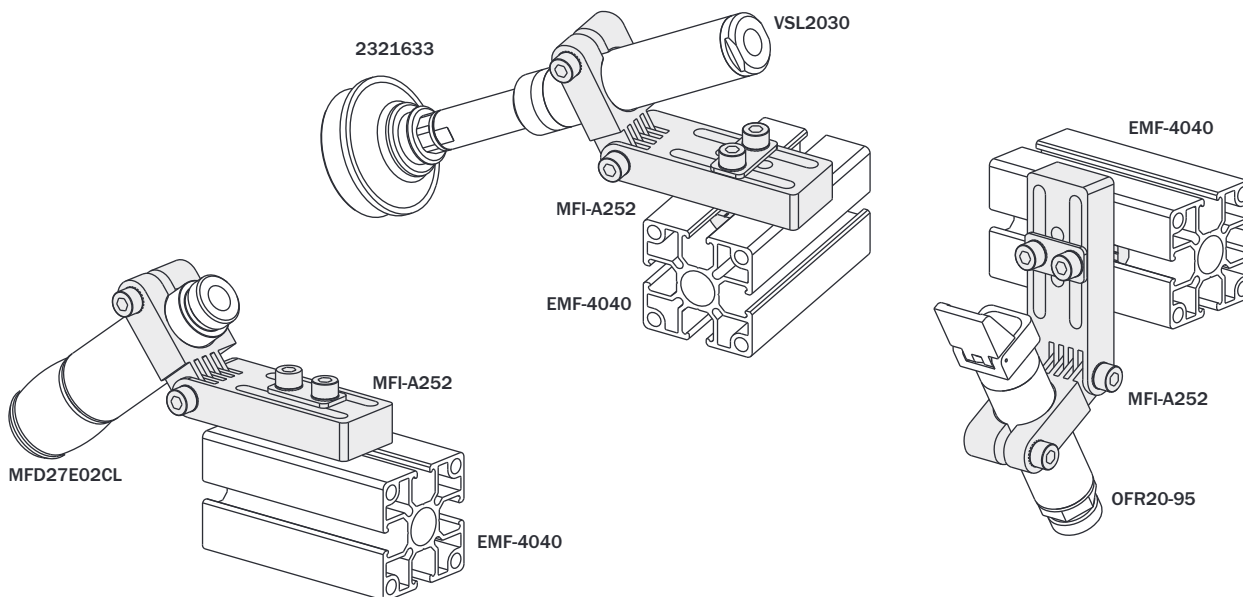
Slotted angular bracket

(kit with screws)
(material: aluminium)

		MFI-A250	MFI-A251	MFI-A252	MFI-A253
A	[mm]	Ø10	Ø14	Ø20	Ø30
B	[mm]	15	21	26	32
C	[mm]	23	31	39	49
D	[mm]	14	17.5	22.5	29
E	[mm]	64.5	85.5	107.5	136.5
F	[mm]	16	25	25	36
G	[mm]	8	15	15	22
H	[mm]	4.1	5.1	5.1	5.1
I	[mm]	-	15	15	22
L	[mm]	20	30	40	50
M	[mm]	16	20	25	36
N	[mm]	-	Ø5.1	Ø5.1	Ø5.1
P	[mm]	9	11	13	16
Peso Weight		30 g	50 g	90 g	185 g



Ejemplo de aplicación
Application example



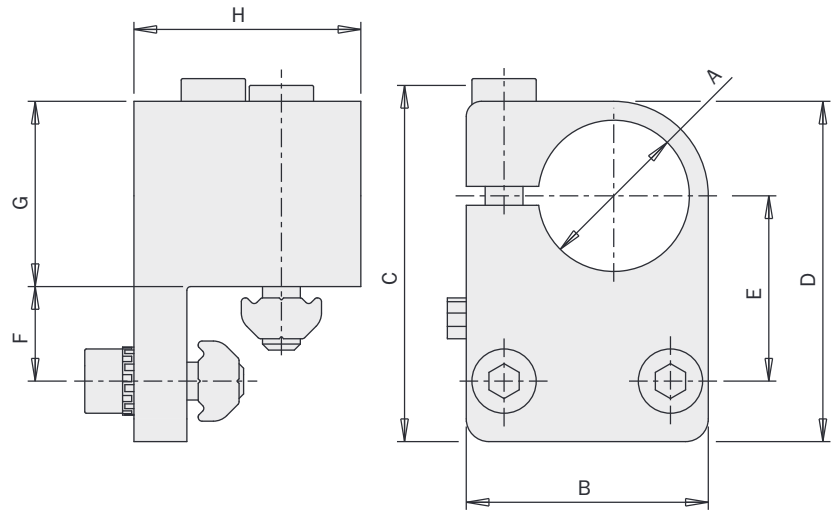
Unión de montaje

(kit completo de tornillos)
(material: aluminio)

Mounting bracket

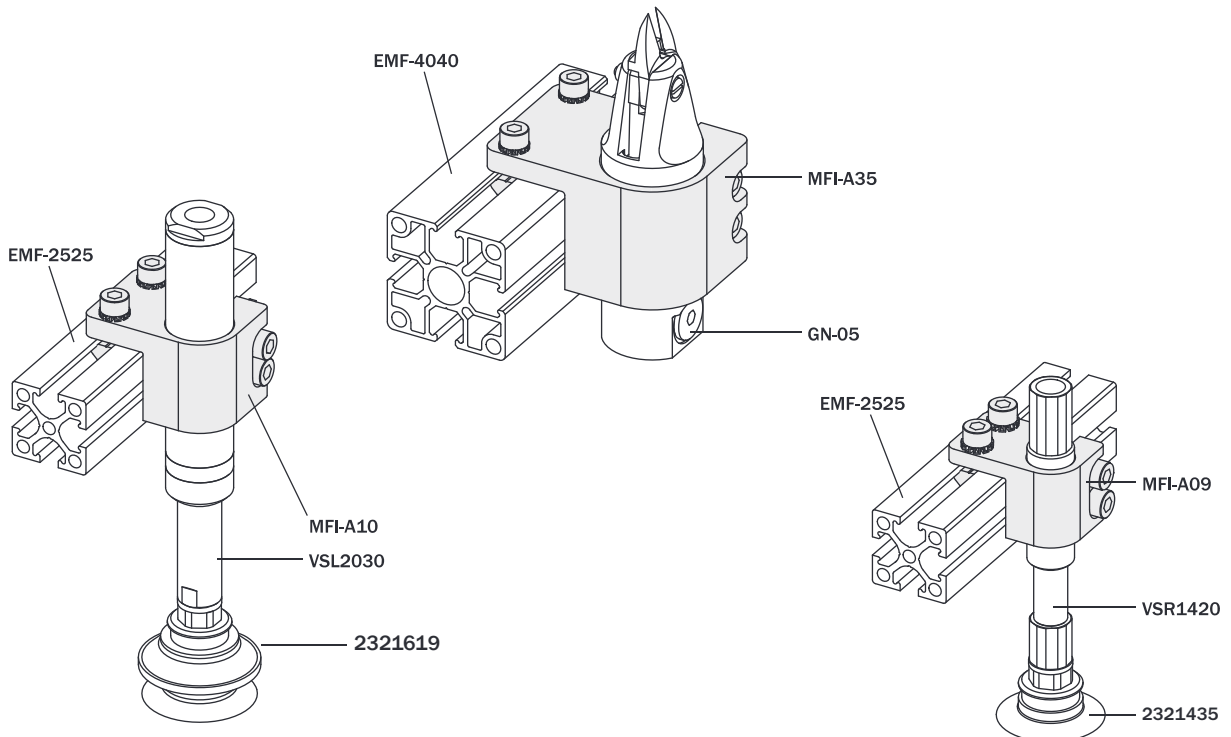
(kit with screws)
(material: aluminium)

	MFI-A09	MFI-A10	MFI-A36	MFI-A36-H	MFI-A34	MFI-A35	MFI-A35-H
A [mm]	Ø14	Ø20	Ø20	Ø20	Ø30	Ø30	Ø30
B [mm]	25	32	35	47	40	45	47
C [mm]	42.6	47.6	54.1	64.7	53.1	64.1	64.7
D [mm]	40	45	54.5	65.5	55	65.5	65.5
E [mm]	22	24.5	33	35	29.5	39	39
F [mm]	12.5	12.5	20	20	12.5	20	20
G [mm]	19.5	24.5	26.5	37.5	34.5	37.5	37.5
H [mm]	25	30	35	40	30	40	40
Compatible con: Compatible with:	EMF-2525 EMF-5025	EMF-2525 EMF-5025	EMF-4040 EMF-8040	EMF-4040 EMF-8040	EMF-2525 EMF-5025	EMF-4040 EMF-8040	EMF-4040 EMF-8040
Peso Weight	50 g	70 g	95 g	209 g	90 g	150 g	168 g



Ejemplo de aplicación
Application example

FIRST ANGLE PROJECTION



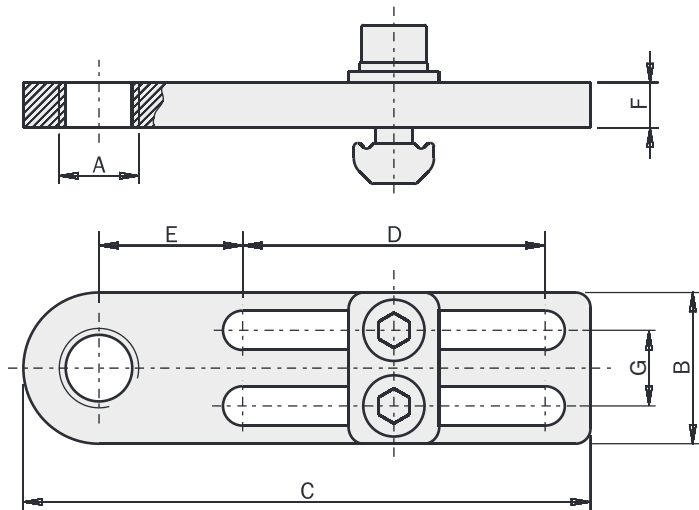
Unión de montaje

(kit completo de tornillos)
(material: aluminio)

Mounting bracket

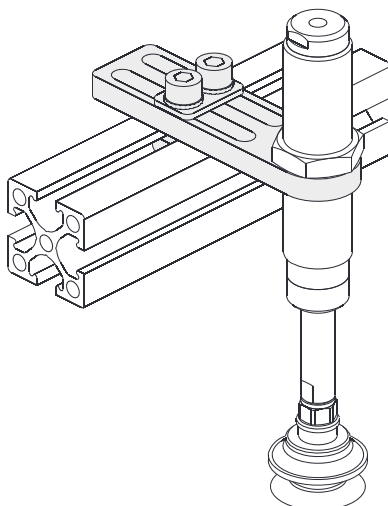
(kit with screws)
(material: aluminium)

	A [mm]	B [mm]	C [mm]	D [mm]	E [mm]	F [mm]	G [mm]	Peso Weight
MFI-A104	G1/8"	20	75	40	19	6	10	25 g
MFI-A105	G1/8"	25	105	60	26.5	6	15	42 g
MFI-A106	M10x1	20	75	40	19	6	10	30 g
MFI-A107	M10x1	25	105	60	26.5	6	15	40 g
MFI-A266	M12x1	20	75	40	19	6	10	30 g
MFI-A267	M12x1	25	105	60	26.5	6	15	47 g
MFI-A108	M14x1	20	75	40	19	6	10	20 g
MFI-A109	M14x1	25	105	60	26.5	6	15	40 g
MFI-A210	M14x1.5	25	75	40	19	6	10	20 g
MFI-A211	M14x1.5	25	105	60	26.5	6	15	40 g
MFI-A110	M16x1	20	75	40	19	6	10	20 g
MFI-A111	M16x1	25	105	60	26.5	6	15	40 g
MFI-A112	M20x1.5	25	75	40	19	6	15	30 g
MFI-A113	M20x1.5	25	105	60	26.5	6	15	35 g
MFI-A269	M25x1.5	30	115	60	34	8	15	67 g



FIRST ANGLE PROJECTION

Ejemplo de aplicación
Application example



Unidades Rotatorias
Rotary Units

Cambiador de Herramienta
Quick Changer

Perfiles y Bridas
Profiles and Brackets

Pinzas
Grippers

Actuadores Lineales
Linear Actuators

Suspensiones
Suspensions

Cortadoras
Nippers

Kit-Robot
Robot Kit

Opciones
Options

Sensores
Sensors

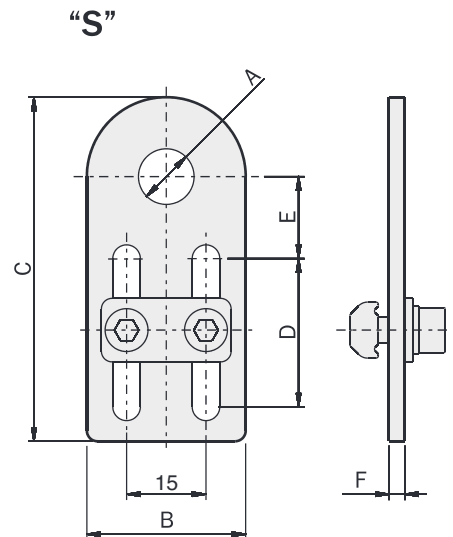
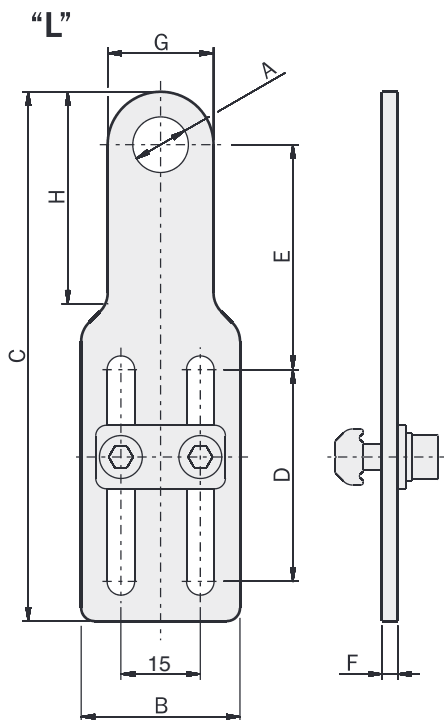
Unión de montaje

(kit completo de tornillos)
(material: acero)

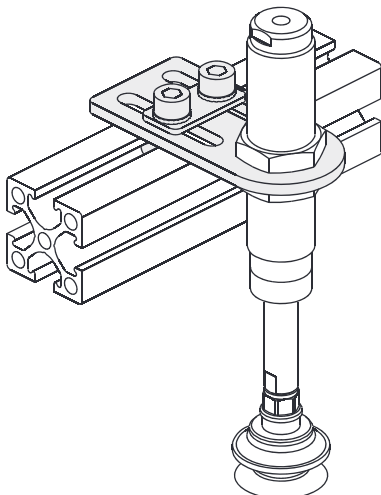
Mounting bracket

(kit with screws)
(material: steel)

	Tipo Type	A [mm]	B [mm]	C [mm]	D [mm]	E [mm]	F [mm]	G [mm]	H [mm]	Peso Weight
MFI-A116	L	Ø10.5	30	100	40	42.5	3	20	38	60 g
MFI-A117	L	Ø12.5	30	100	40	42.5	3	20	38	60 g
MFI-A118	L	Ø14.5	30	100	40	42.5	3	24	38	60 g
MFI-A119	L	Ø16.5	30	100	40	42.5	3	30	-	65 g
MFI-A120	L	Ø20.5	30	100	40	42.5	3	30	-	60 g
MFI-A121	S	Ø10.5	30	65	28	15.5	3	-	-	45 g
MFI-A122	S	Ø12.5	30	65	28	15.5	3	-	-	45 g
MFI-A123	S	Ø14.5	30	65	28	15.5	3	-	-	45 g
MFI-A124	S	Ø16.5	30	65	28	15.5	3	-	-	45 g
MFI-A125	S	Ø20.5	30	65	28	15.5	3	-	-	40 g



Ejemplo de aplicación
Application example



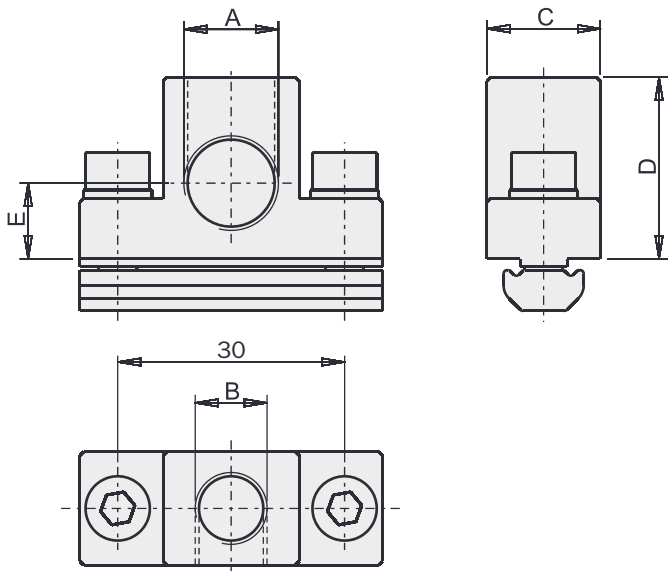
Soporte para la unión directa de la ventosa

(kit completo de tornillos)
(material: aluminio)

Direct connector for vacuum cup

(kit with screws)
(material: aluminium)

NEW

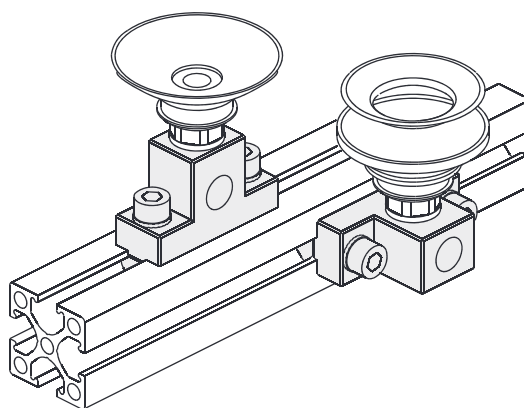


	MFI-A46	MFI-A47	MFI-A508
A [mm]	G1/8"	G1/4"	G3/8"
B [mm]	G1/8"	G1/8"	G3/8"
C [mm]	15	15	35
D [mm]	24	24	34
E [mm]	12	10	12
EMF-1018	-	-	-
EMF-1818	-	-	-
EMF-2510	EMF-2510	EMF-2510	EMF-2510
EMF-2518	EMF-2518	EMF-2518	EMF-2518
EMF-2525	EMF-2525	EMF-2525	EMF-2525
EMF-5025	EMF-5025	EMF-5025	EMF-5025
EMF-4040	EMF-4040	EMF-4040	EMF-4040
EMF-8040	EMF-8040	EMF-8040	EMF-8040
EMB-2017	-	-	-
EMB-3026	EMB-3026	EMB-3026	EMB-3026
EMB-5045	EMB-5045	EMB-5045	EMB-5045
Peso Weight	42 g	40 g	100 g

Compatible con:
Compatible with:



Ejemplo de aplicación
Application example

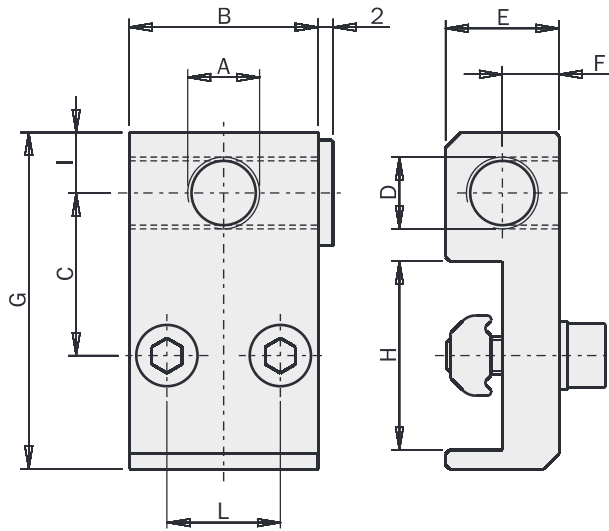


Soporte para ventosa

(kit completo de tornillos)
(material: aluminio)

Mounting bracket for vacuum cup

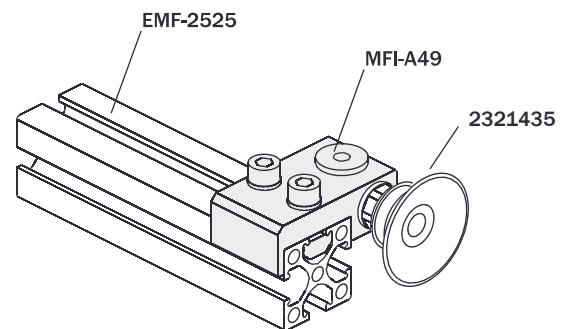
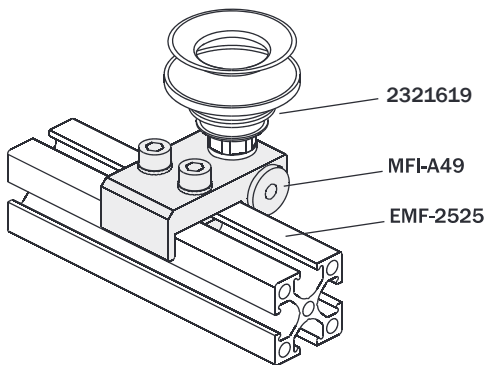
(kit with screws)
(material: aluminium)



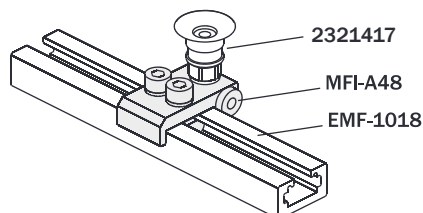
	MFI-A48	MFI-A49	MFI-A50
A [mm]	M5	G1/8"	G1/4"
B [mm]	16	25	25
C [mm]	13.5	21.5	21.5
D [mm]	M5	G1/8"	G1/8"
E [mm]	8	15	15
F [mm]	4	7.5	7.5
G [mm]	29	44.5	46.5
H [mm]	18	25	25
I [mm]	4.3	8	10
L [mm]	8	15	15
Compatible con:	EMF-1818	EMF-2510	EMF-2510
Compatible with:	EMF-1018	EMF-2518	EMF-2518
	-	EMF-2525	EMF-2525
	-	EMF-5025	EMF-5025
Peso Weight	15 g	45 g	45 g



Ejemplo de aplicación
Application example



Sólo para MFI-A49 y MFI-A50
Only for MFI-A48 and MFI-A49

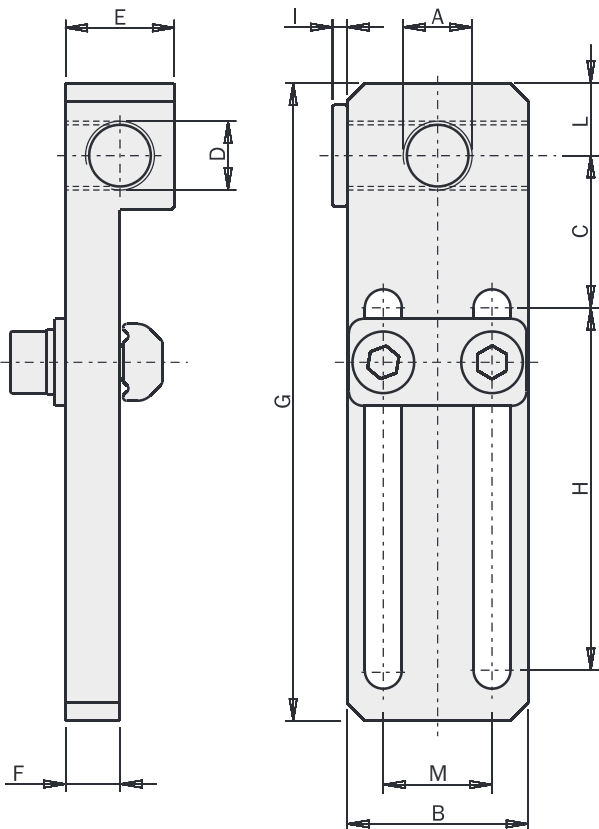


Soporte para la unión directa de la ventosa

(kit completo de tornillos)
(material: aluminio)

Direct connector for vacuum cup

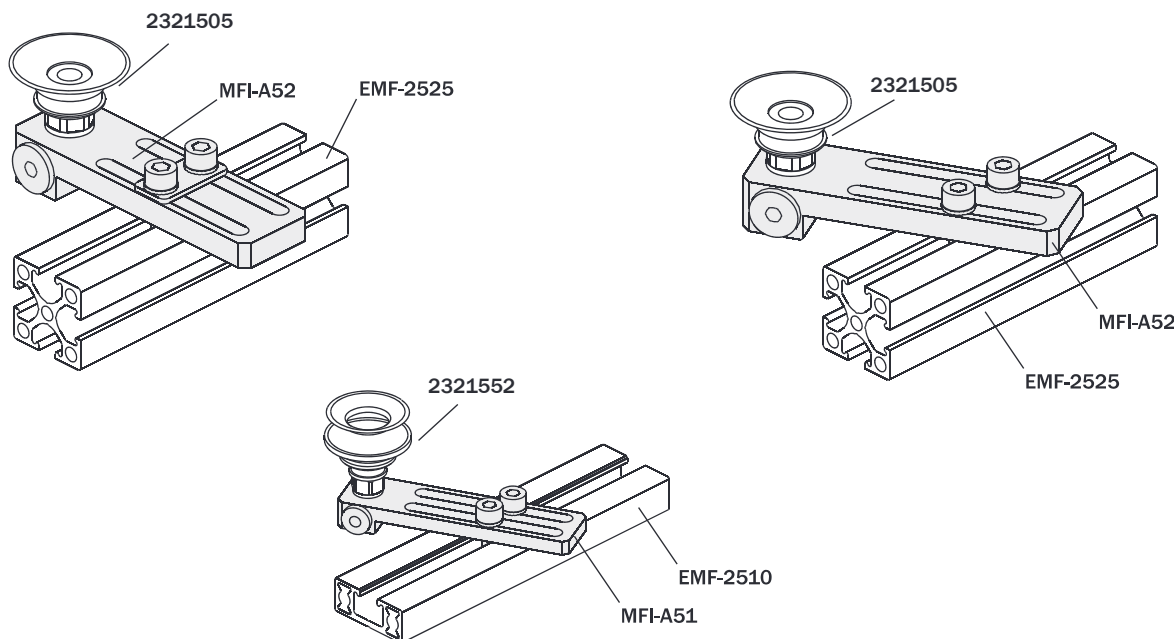
(kit with screws)
(material: aluminium)



	MFI-A51	MFI-A52	MFI-A53
A [mm]	M5	G1/8"	G1/4"
B [mm]	16	25	25
C [mm]	14	21	21
D [mm]	M5	G1/8"	G1/8"
E [mm]	8	15	15
F [mm]	4	7.5	7.5
G [mm]	65	88	88
H [mm]	40	50	50
I [mm]	2	2	2
L [mm]	6	10	10
M [mm]	8	15	15
Compatible con:	EMF-1018	EMF-1018	EMF-1018
Compatible with:	EMF-1818	EMF-1818	EMF-1818
	EMF-2510	EMF-2510	EMF-2510
	EMF-2518	EMF-2518	EMF-2518
	EMF-2525	EMF-2525	EMF-2525
	EMF-5025	EMF-5025	EMF-5025
	-	EMF-4040	EMF-4040
	-	EMF-8040	EMF-8040
	EMB-2017	EMB-2017	EMB-2017
	EMB-3026	EMB-3026	EMB-3026
	EMB-5045	EMB-5045	EMB-5045
Peso	20 g	60 g	60 g
Weight			



Ejemplo de aplicación
Application example



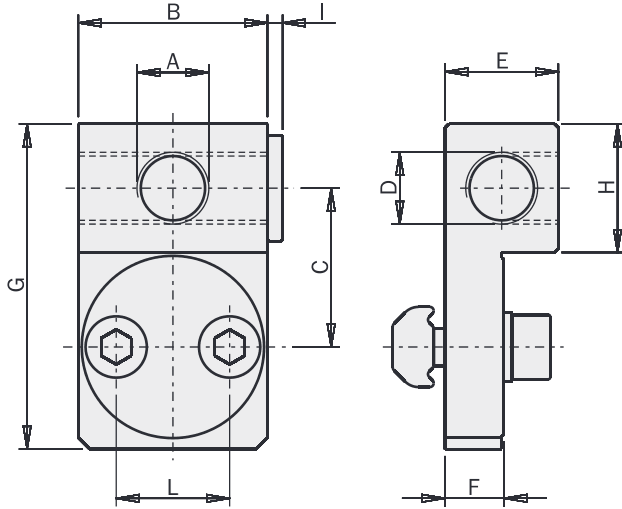
Unidades Rotatorias
Rotary Units
 Cambiador de Herramienta
Quick Changer
 Perfiles y Bridas
Profiles and Brackets
 Pinzas
Grippers
 Actuadores Lineales
Linear Actuators
 Suspensiones
Suspensions
 Cortadoras
Nippers
 Kit-Robot
Robot Kit
 Opciones
Options
 Sensores
Sensors

Soporte para ventosa

(kit completo de tornillos)
(material: aluminio)

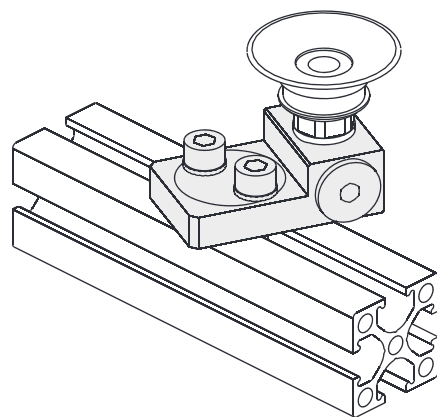
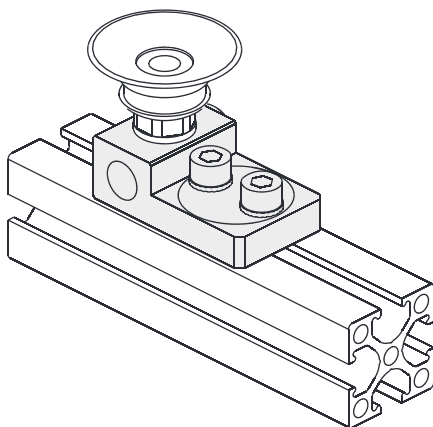
Mounting bracket for vacuum cup

(kit with screws)
(material: aluminium)



	MFI-A54	MFI-A55	MFI-A56
A [mm]	M5	G1/8"	G1/4"
B [mm]	16	25	25
C [mm]	13	21	21
D [mm]	M5	G1/8"	G1/8"
E [mm]	10	15	15
F [mm]	5.3	7.8	7.8
G [mm]	28	43	43
H [mm]	10	17	17
I [mm]	2	2	2
L [mm]	8	15	15
	EMF-1018	-	-
	EMF-1818	-	-
	EMF-2510	EMF-2510	EMF-2510
	EMF-2518	EMF-2518	EMF-2518
	EMF-2525	EMF-2525	EMF-2525
Compatible con: Compatible with:	EMF-5025	EMF-5025	EMF-5025
	-	EMF-4040	EMF-4040
	-	EMF-8040	EMF-8040
	EMB-2017	EMB-2017	EMB-2017
	EMB-3026	EMB-3026	EMB-3026
	EMB-5045	EMB-5045	EMB-5045
Peso Weight	15 g	45 g	42 g

Ejemplo de aplicación
Application example



Bloque distribuidor lateral (1 canal)

(kit completo de tornillos)
(material: aluminio)



G1/8" (x5)



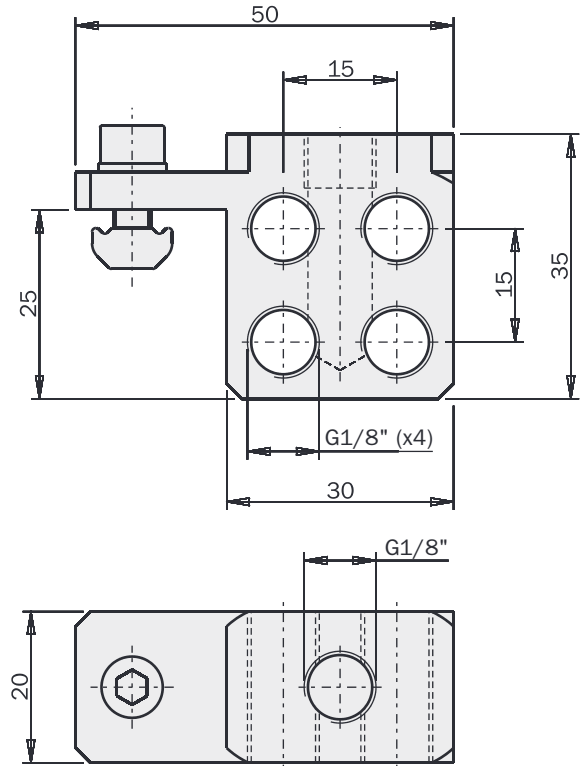
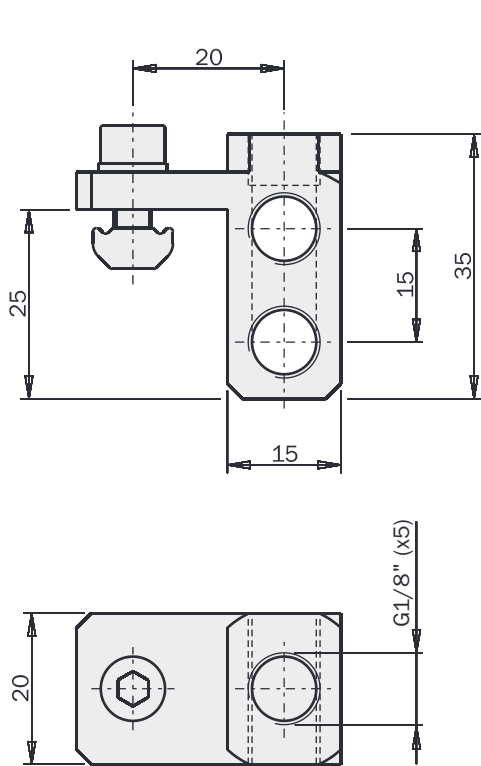
G1/8" (x9)

Side manifold block (1 channel)

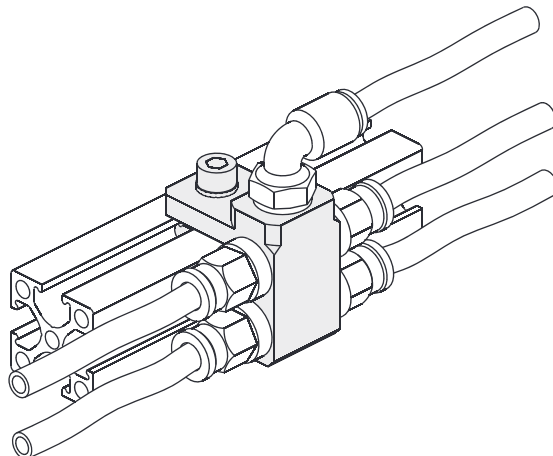
(kit with screws)
(material: aluminium)

	MFI-A68	MFI-A69
Compatible con:	EMF-2518	EMF-2518
Compatible with:	EMF-2525	EMF-2525
	EMF-5025	EMF-5025
Peso	30 g	50 g
Weight		

FIRST ANGLE PROJECTION



Ejemplo de aplicación
Application example



Bloque distribuidor lateral (2 canales)

(kit completo de tornillos)
(material: aluminio)

Side manifold block (2 channels)

(kit with screws)
(material: aluminium)



MFI-A70

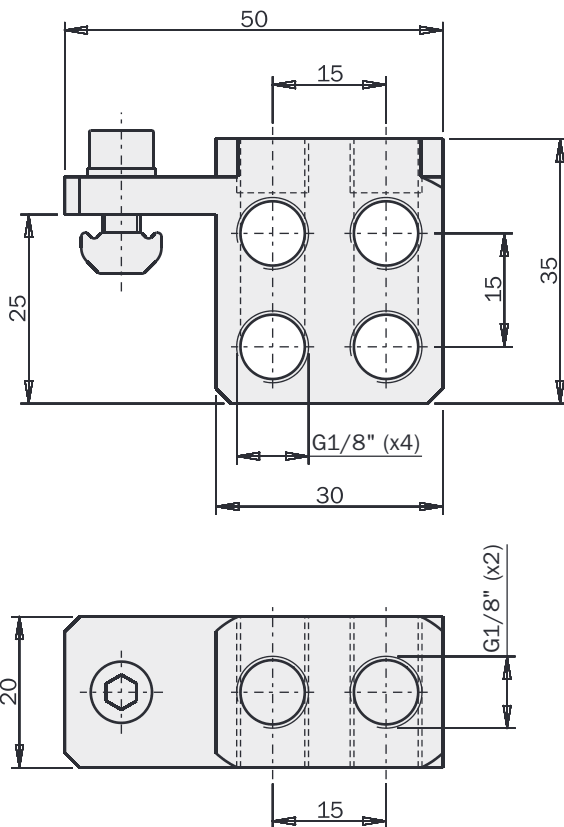
EMF-2518

Compatible con: EMF-2525

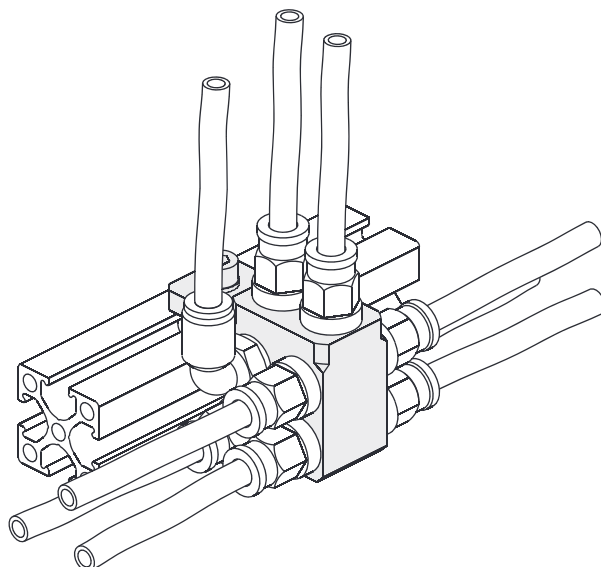
Compatible with: EMF-5025

Peso: 48 g
Weight

FIRST ANGLE PROJECTION



Ejemplo de aplicación
Application example

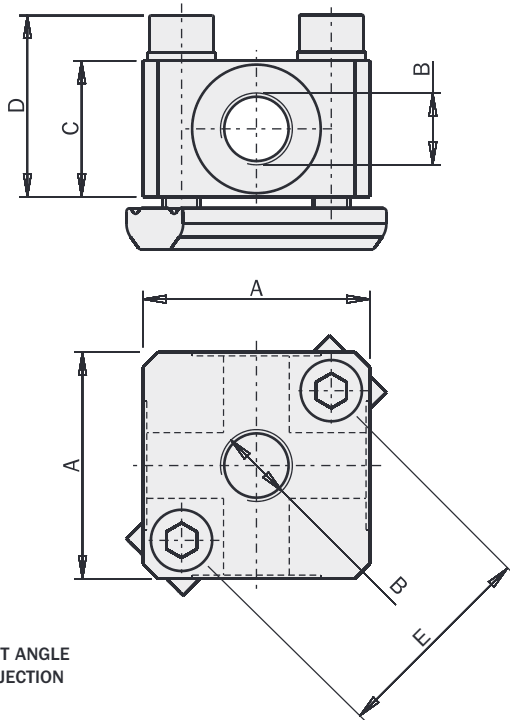


Bloque distribuidor

(kit completo de tornillos)
(material: aluminio)

Manifold block

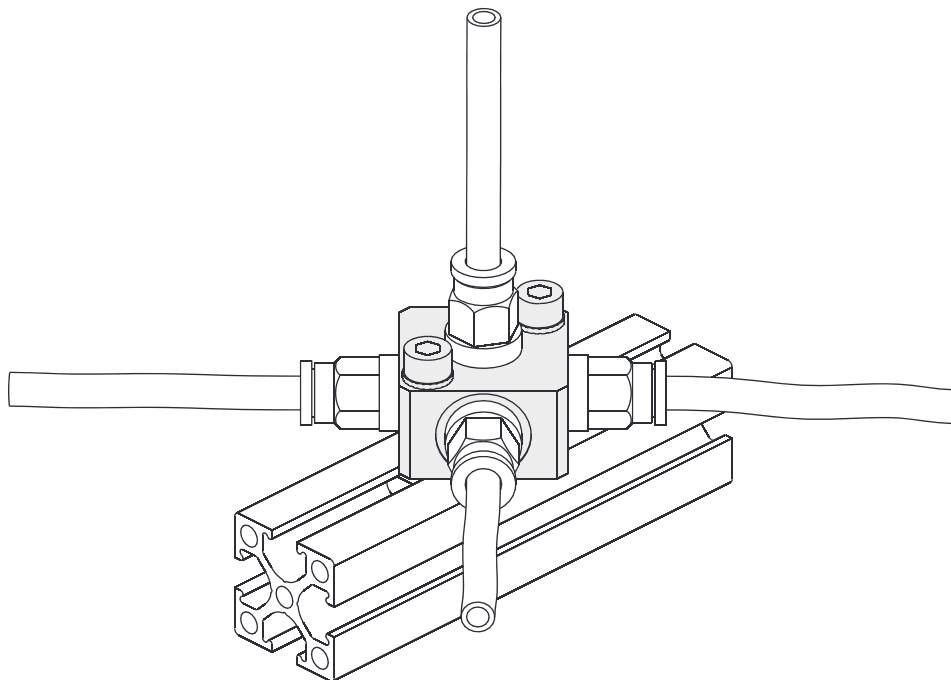
(kit with screws)
(material: aluminium)



	MFI-A66	MFI-A67
A [mm]	30	40
B [mm]	(x5) G1/8"	(x5) G1/4"
C [mm]	18	20
D [mm]	24	23
E [mm]	28	35
Peso Weight	50 g	80 g



Ejemplo de aplicación
Application example



Bloques de distribución universales (1 canal)

(material: aluminio)

- Adaptados a todos los perfiles EMB/EMF.
- Orientables en cualquier posición.
- Racores neumáticos integrados.
- Tuerca de "último minuto" incluida.

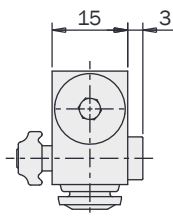
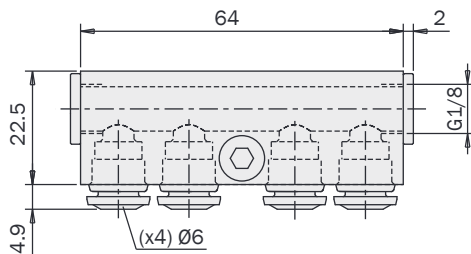
Universal distributor blocks (1 channel)

(material: aluminium)

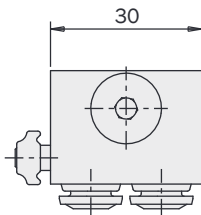
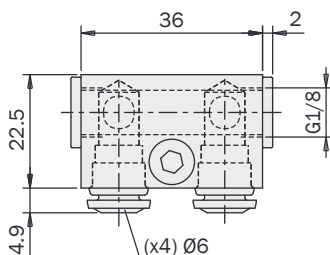
- Suitable for all EMB/EMF beams.
- Adjustable in any position.
- Built-in air fittings.
- Last-minute nut included.

Peso
Weight

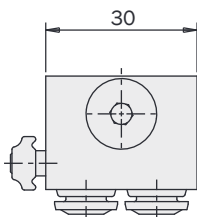
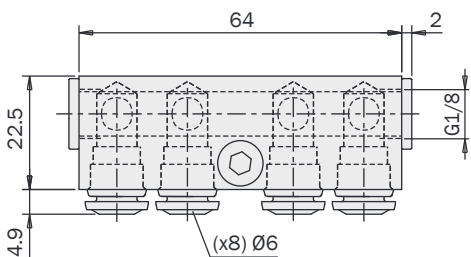
MFI-A379	60 g
MFI-A380	70 g
MFI-A381	110 g
MFI-A384	90 g



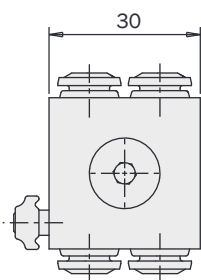
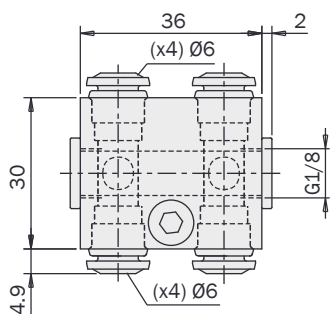
MFI-A379



MFI-A380

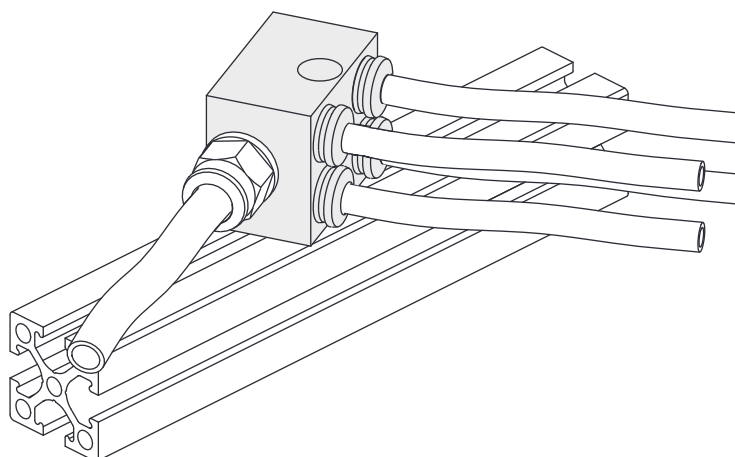


MFI-A381



MFI-A384

Ejemplo de aplicación
Application example

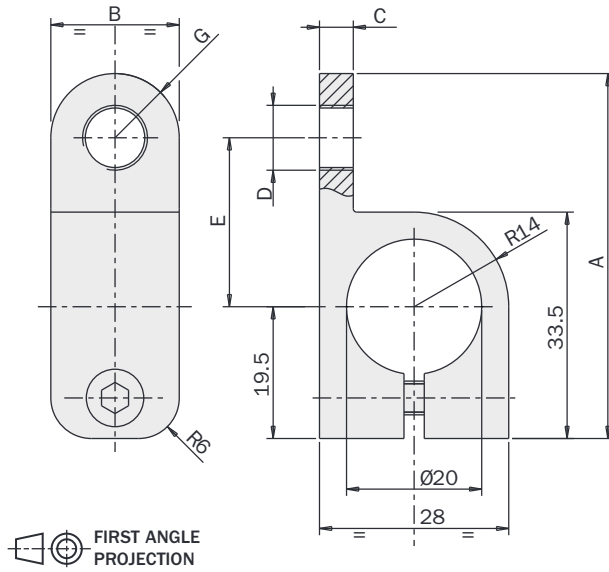


Soporte orientable

(kit completo de tornillos)
(material: aluminio)

Swivelling support

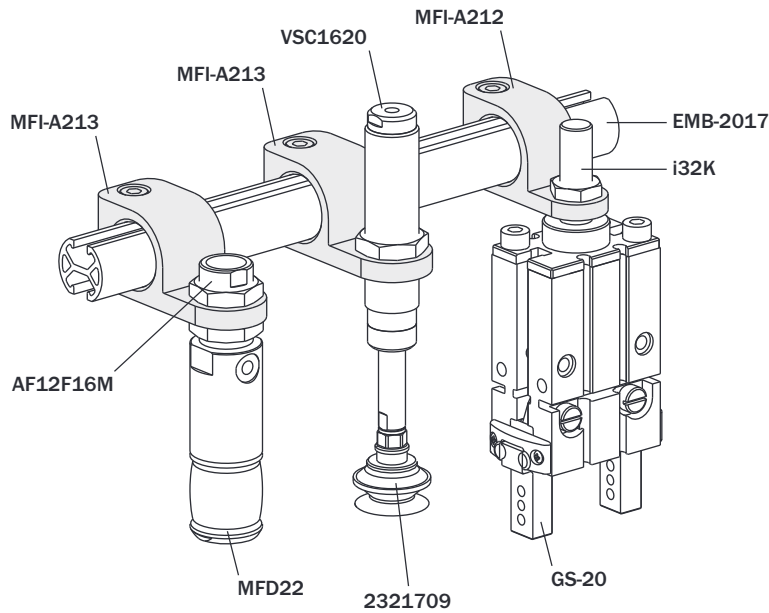
(kit with screws)
(material: aluminium)



	MFI-A212	MFI-A213
A [mm]	53.5	60.5
B [mm]	19	24
C [mm]	5	6
D [mm]	G1/8"	M16x1
E [mm]	25	29
G [mm]	R9.5	R12
Peso Weight	30 g	40 g



Ejemplo de aplicación
Application example



Bloque de conexión en cruz

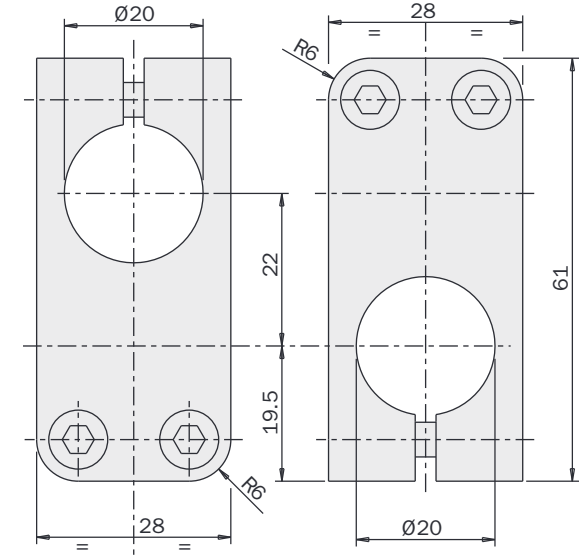
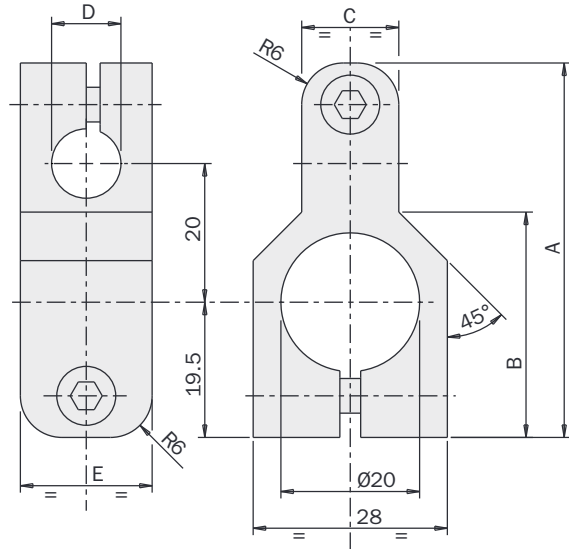
(kit completo de tornillos)
(material: aluminio)

Cross connection block

(kit with screws)
(material: aluminium)

	MFI-A214	MFI-A215
A [mm]	54	56
B [mm]	32.5	30.5
C [mm]	14	18
D [mm]	Ø10	Ø14
E [mm]	19	22
Peso Weight	40 g	45 g

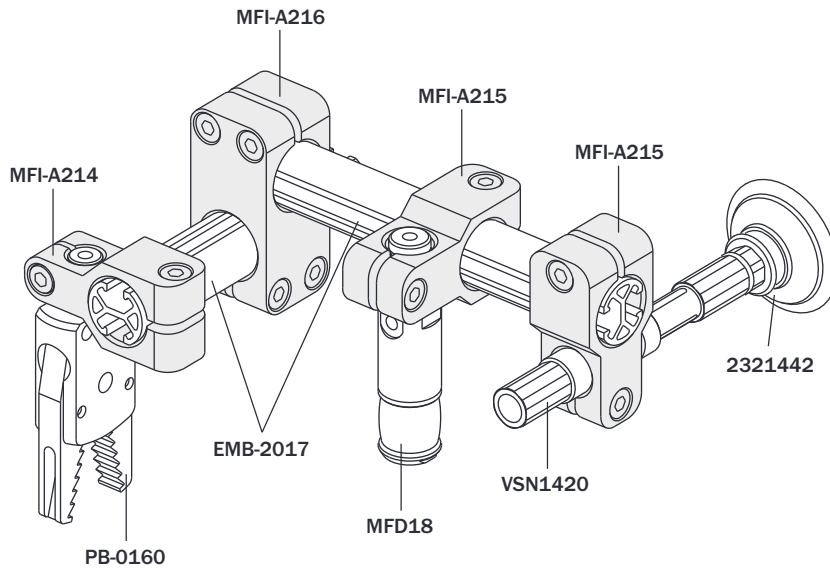
	MFI-A216
Peso Weight	70 g



FIRST ANGLE PROJECTION



Ejemplo de aplicación
Application example



Soporte para el montaje de la pinza OFP20 sobre el perfil

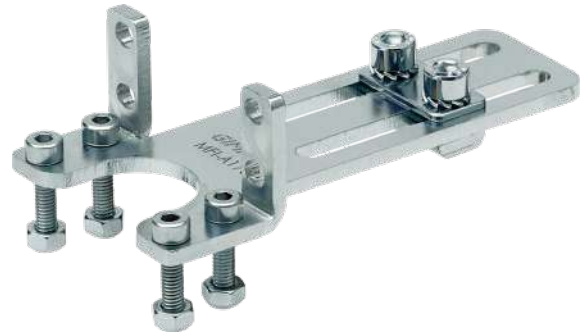
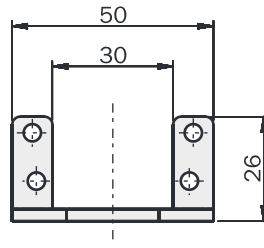
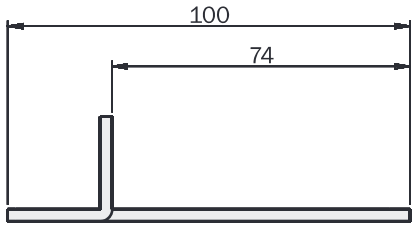
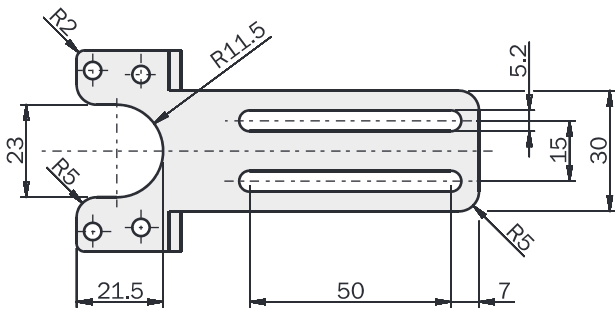
(kit completo de tornillos)
(material: acero)

OFP20 gripper mounting bracket, to use with profile

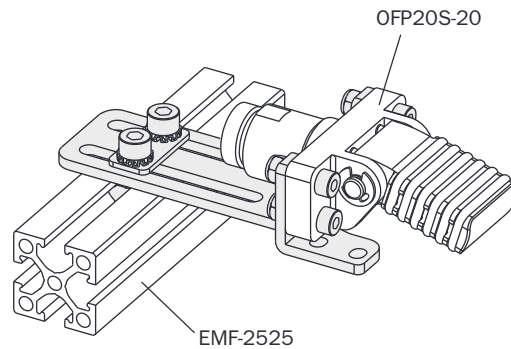
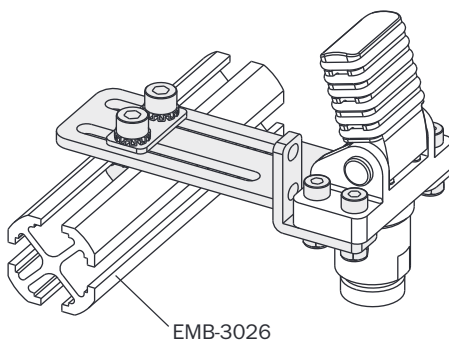
(kit with screws)
(material: steel)

MFI-A176

Peso	95 g
Weight	



Ejemplo de aplicación
Application example

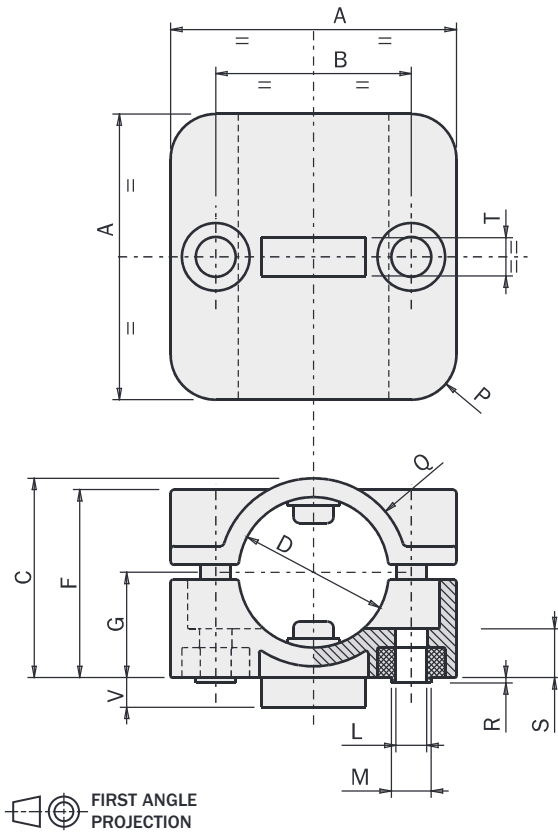


Kit de bloqueo en plástico para tubo extruido

(kit completo de tornillos)
(material: PA66)

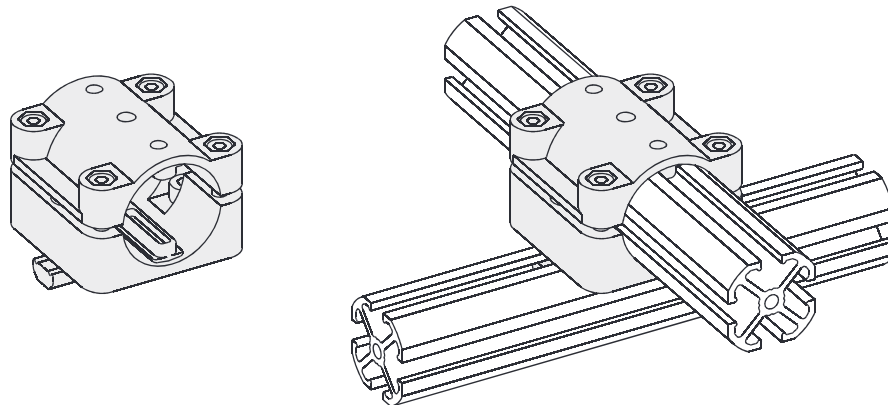
Locking kit in technopolymer for extruded profile

(kit with screws)
(material: PA66)



	MFI-A188	MFI-A189
A [mm]	38	48
B [mm]	26	36
C [mm]	26.5	36.5
D [mm]	∅20	∅30
F [mm]	25	32
G [mm]	14	18.5
L [mm]	∅4.1	∅5.1
M [mm]	∅5.3	∅6.4
P [mm]	6	6
Q [mm]	12.5	12.5
R [mm]	0.7	1
S [mm]	6.5	6.5
T [mm]	-	-
V [mm]	-	-
Peso Weight	48 g	77 g

Ejemplo de aplicación
Application example

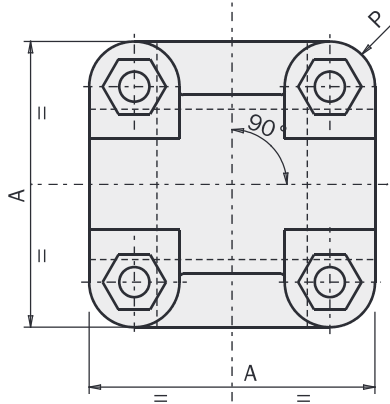
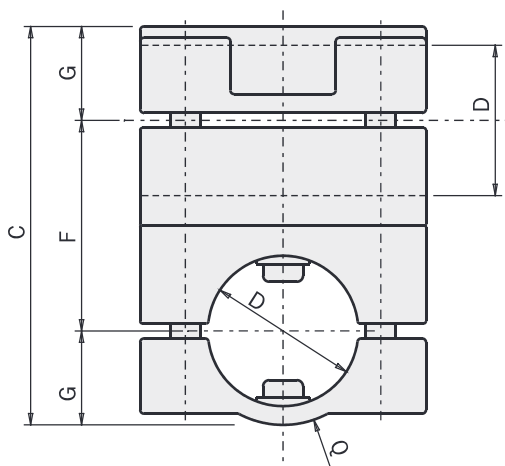


Kit de bloqueo en plástico para doble tubo extruido

(kit completo de tornillos)
(material: PA66)

Locking kit in technopolymer for double extruded profile

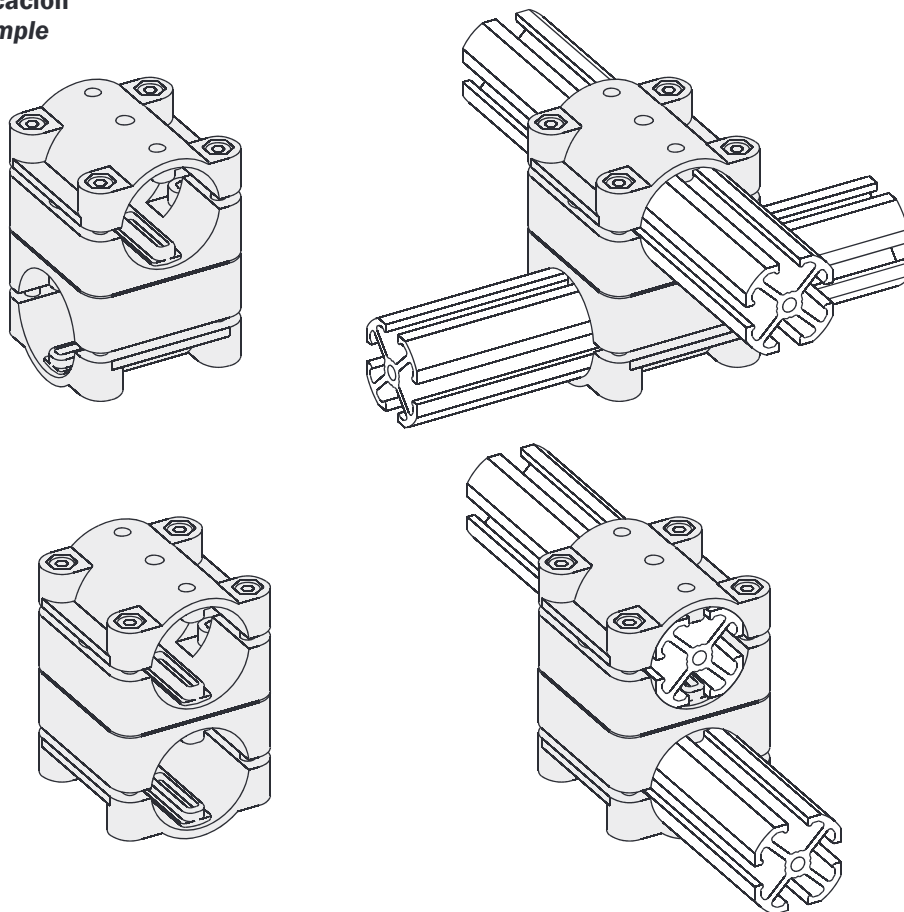
(kit with screws)
(material: PA66)



FIRST ANGLE PROJECTION

	MFI-A191	MFI-A192
A [mm]	38	48
C [mm]	53	73
D [mm]	Ø20	Ø30
F [mm]	28	37
G [mm]	12.5	18
P [mm]	6	6
Q [mm]	12.5	18
Peso Weight	77 g	122 g

Ejemplo de aplicación
Application example



Soporte para fijación de cables

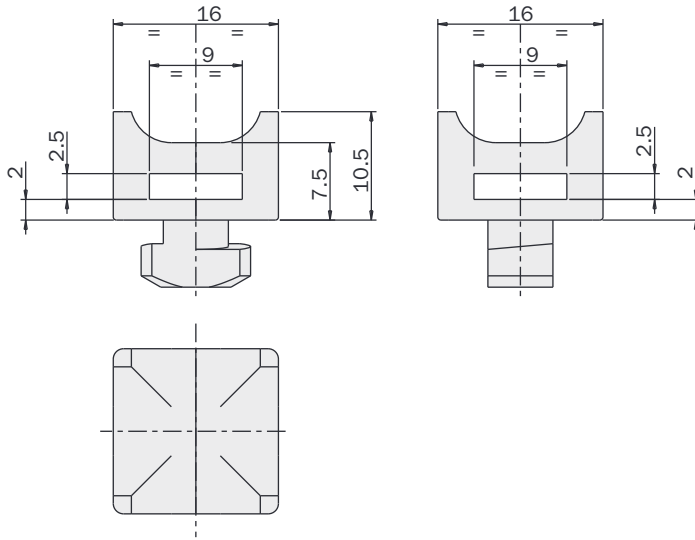
(paquete de 10 piezas)
(material: PA66)

Hose mounting bracket

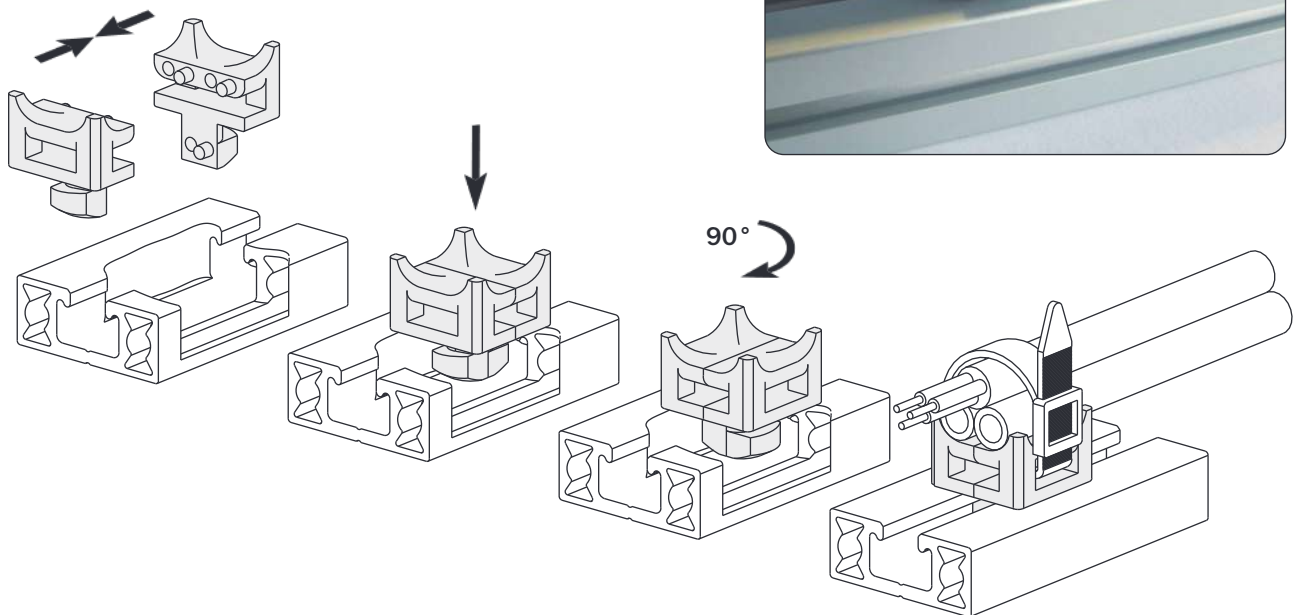
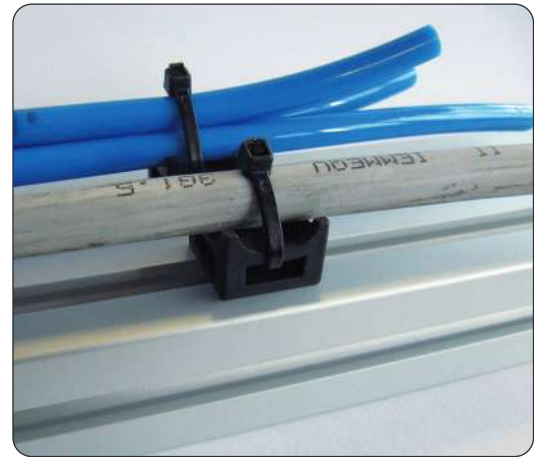
(10 pieces package)
(material: PA66)

MFI-A239

Peso Weight	20 g
----------------	------



Ejemplo de aplicación
Application example

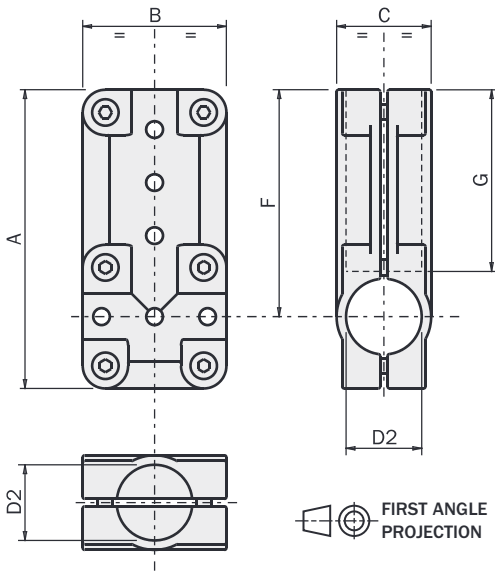


Junta angular en plástico

(kit con 2 semicuerpos + tornillos)
(material: PA66)

Polymer T connector

(2 half-pieces + screws)
(material: PA66)



	MFP-A02	MFP-A09
A [mm]	79	90
B [mm]	38	48
C [mm]	25	36
D2 [mm]	Ø20	Ø30
F [mm]	60	66
G [mm]	48	48
Peso Weight	53 g	82 g



Ejemplo de aplicación
Application example

